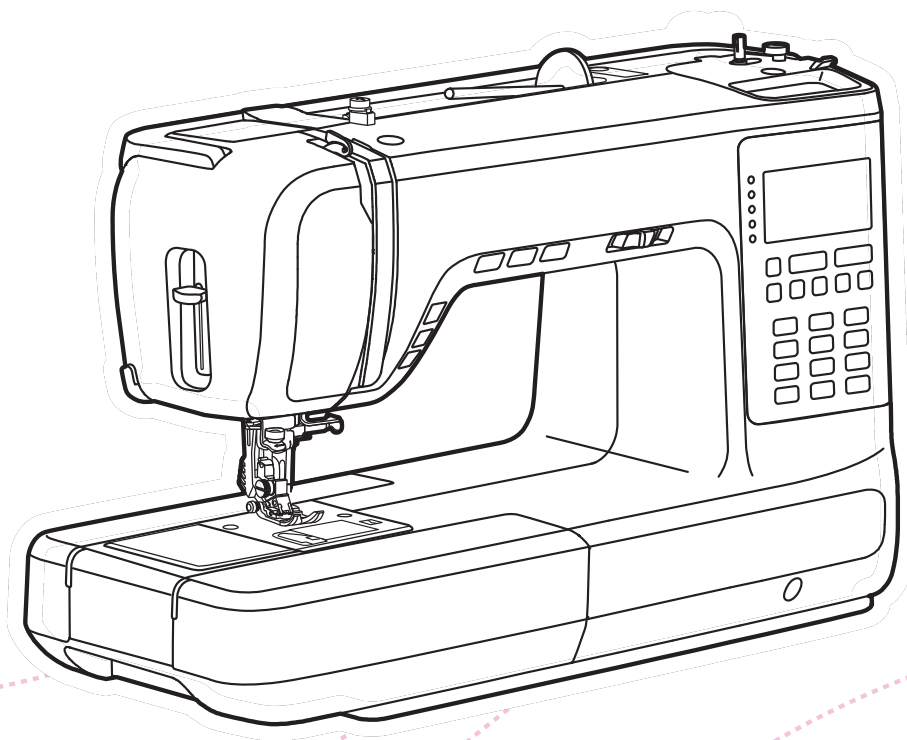


NECCHI

Manuale istruzioni

C400



NecchiAIO

Enjoy your Necchi time!



DATI TECNICI

Tensione:100-240V AC

Frequenza:50-60 Hz

Potenza:90W

Classe di isolamento:Class II

Codice:C400

Modello:CJ04A

GARANZIA

L'apparecchio Necchi acquistato è di ottima qualità ed è stato progettato e prodotto con cura e contro ogni difetto di materiale o fabbricazione.

Il presente prodotto è inteso per uso domestico. Non è consentito l'uso professionale. I prodotti venduti ai consumatori sono coperti dalla garanzia legale di conformità dei beni prevista dal Codice del Consumo detta "Garanzia legale".

Ai sensi di quanto previsto dal codice del consumo, i prodotti venduti a consumatori in Italia sono garantiti per due anni dalla consegna per qualsiasi difetto di conformità.

La Garanzia legale opera nei confronti del venditore, previa dimostrazione della data di consegna, e copre i soli difetti segnalati al venditore entro due mesi dalla scoperta.

In caso di difetto del prodotto Necchi, la Garanzia legale dà diritto al ripristino della conformità del prodotto mediante riparazione o sostituzione senza spese a carico del consumatore il quale può chiedere, a sua scelta, la riparazione o la sostituzione del prodotto, salvo che il rimedio richiesto sia oggettivamente impossibile o eccessivamente oneroso rispetto all'altro.

In alternativa, la Garanzia legale dà diritto a una riduzione del prezzo di acquisto del prodotto difettato o alla risoluzione del contratto se: (i) la riparazione e la sostituzione del prodotto sono impossibili o eccessivamente onerose; (ii) il venditore non ha provveduto alla riparazione o sostituzione entro un termine congruo; oppure (iii) la riparazione o sostituzione precedentemente effettuata ha causato notevoli inconvenienti al consumatore. Un difetto di conformità di lieve entità per il quale non è stato possibile o eccessivamente oneroso esperire i rimedi della riparazione o della sostituzione, non dà diritto alla risoluzione del contratto.

Per l'esercizio della Garanzia legale il consumatore può rivolgersi direttamente al venditore presso cui ha acquistato il prodotto Necchi.

Per un uso corretto del prodotto, il consumatore è invitato a leggere attentamente le istruzioni e avvertenze contenute nel presente "Manuale istruzioni" e/o indicate sul prodotto stesso e ad attenersi scrupolosamente alle indicazioni ivi contenute.

IMPORTANTI ISTRUZIONI DI SICUREZZA

Quando si utilizza un apparecchio elettrico, si devono sempre seguire le precauzioni di sicurezza di base, tra cui le seguenti:

leggere interamente le istruzioni prima di utilizzare l'apparecchio.

PERICOLO: per ridurre il rischio di scosse elettriche

1. Non lasciare incustodita la macchina quando è collegata alla corrente elettrica.
2. Staccare sempre questa macchina per cucire dalla presa di corrente elettrica dopo averla utilizzata e prima di pulirla.

ATTENZIONE per ridurre il rischio di scottature, incendi, scosse elettriche o lesioni a persone:

1. Leggere interamente le istruzioni prima di utilizzare l'apparecchio.
2. Tenere il presente manuale istruzioni in prossimità della macchina pronto per essere consultato all'occorrenza.
3. Utilizzare la macchina in un ambiente al riparo da umidità.
4. Prestare particolare attenzione quando la macchina viene utilizzata in prossimità di bambini.
5. La macchina può essere utilizzata da bambini di età superiore a 8 anni, da persone con capacità fisiche, sensoriali o mentali ridotte o da persone inesperte e con scarsa conoscenza al riguardo. A tale proposito dovranno essere preventivamente istruite circa il corretto utilizzo dell'apparecchio e consapevoli dei rischi ad esso connessi.
6. Non lasciare usare la macchina come giocattolo.
7. La pulizia e la manutenzione dell'apparecchio non possono essere eseguite da bambini senza apposita supervisione.
8. Staccare la spina dalla presa di corrente quando si eseguono operazioni nella zona ago, come infilare/sostituire l'ago, inserire la spolina, sostituire il piedino.
9. Staccare la spina dalla presa di corrente quando si deve lasciare la macchina incustodita.
10. Staccare la spina dalla presa di corrente quando si esegue la manutenzione.
11. Non utilizzare la macchina se è bagnata; tenerla in ambiente al riparo da umidità.
12. Non staccare la spina tirando il cordone ma afferrando la spina stessa.
13. Restituire questa macchina per cucire al centro assistenza più vicino oppure

al proprio rivenditore in caso di sostituzione della lampadina LED.

14. Non appoggiare nulla sopra il pedale di comando (reostato).
15. Non utilizzare la macchina con le aperture di ventilazione ostruite; mantenere le stesse ed il pedale liberi da peluria, polvere e stoffa accumulata.
16. Utilizzare esclusivamente un pedale di comando compatibile con la presente macchina. Non utilizzare il pedale se il cavo elettrico risulta danneggiato. In caso fosse danneggiato, sostituirlo immediatamente con uno originale; tale operazione deve essere eseguita da personale qualificato.
17. La rumorosità della macchina in funzione è inferiore a 80dB(A).
18. Non disperdere il presente prodotto come un normale rifiuto ma avvalersi della procedura prevista dal proprio Comune di residenza.
19. Contattare il proprio Comune di residenza per informazioni circa la raccolta e smaltimento del prodotto.
20. Il presente prodotto, arrivato a ciclo conclusivo di vita, deve essere smaltito e riciclato secondo la legge nazionale vigente di conformità relativa ai prodotti elettrici / elettronici.
21. La macchina può essere utilizzata da bambini di età superiore a 8 anni, da persone con capacità fisiche, sensoriali ridotte o da persone inesperte e con scarsa conoscenza, solo se preventivamente istruite sul corretto utilizzo.
22. I bambini di età superiore a 8 anni possono utilizzare la macchina con supervisione di un adulto; non lasciare usare la macchina come un giocattolo.

CONSERVARE IL PRESENTE MANUALE USO

La macchina è stata progettata e costruita ad esclusivo uso domestico.

Utilizzare la macchina con temperatura compresa fra 5°C e 40°C. Temperature più alte o più basse potrebbero comprometterne il funzionamento.

Per trasportare la macchina afferrare la maniglia di trasporto con una mano e con l'altra sostenerla da sotto.

Indice

Introduzione alla macchina

Parti principali della macchina	1
Vista frontale	1
Vista superiore	2
Vista posteriore	2
Accessori	3
Standard	3
Opzionale	3
Allunga base/vano porta accessori	4
Collegamento della macchina alla rete elettrica	5
Pedale di comando (reostato)	5
Funzione ago alto/basso tramite pedale di comando (reostato).....	5

Impostazione macchina

Allunga base	7
Braccio libero	7
Tavolo di prolunga	7
Leva alza piedino a due scatti	8
Utilizzo della ginocchiera	8
Sistema trasporto doppio (DFS)	9
Attivare il dispositivo di trasporto doppio (DFS)	9
Disattivare il dispositivo di trasporto doppio (DFS).....	10
Modalità di cucitura	10
Utilizzo rete per spola	11
Avvolgimento spolina	12
Inserimento spolina	14
Infilare il filo superiore	15
Pescare il filo dalla spolina	19
Sostituzione ago	20
Tabella selezione ago/tessuto/filo	21
Sostituzione piedino premistoffa	22
Rimuovere il piedino premistoffa.....	22
Inserire il piedino premistoffa	22
Rimuovere/inserire il supporto piedino	22
Utilizzo guida per quilting	22
Sostituzione placca ago	23
Innesto/disinnesto griffa trasporto	24

Istruzioni

Display LCD	26
Tasti operativi	27
Pulsanti di combinazione disegni	34
Pulsanti delle impostazioni	35
Selezione punto	36
Funzione combinazione	37
Combinazione punti	37
Richiamare una sequenza punti memorizzata	38
Inserimento punti.....	39
Modifica punti.....	39

Tasto cancella	40
Ripetizione cucitura combinazione	40
Impostazioni	41
Impostazione ago alto/basso	42
Impostazione ago a pivot	43
Impostazione funzione ago gemello	44
Regolazione tensione filo superiore	45
Regolazione bilanciamento	47
Cicalino	48
Regolazione pressione piedino	49

Tabella punti

Tabella punti	51
Gruppo punti a selezione diretta	51
Gruppo punti standard	51
Gruppo alfabeto grassetto	52
Gruppo alfabeto corsivo	52
Gruppo alfabeto contornato	52

Cucitura di base

Iniziare a cucire	54
Consigli utili.....	56
Cucitura all'indietro.....	56
Cucitura di curve	56
Cucitura angoli	57
Cucitura tessuti elasticizzati.....	57
Cucitura tessuti sottili	58
Cucitura tessuti pesanti.....	58

Punti utili

Punti elastici.....	60
Punto dritto elastico	60
Punto zigzag elastico	60
Cucire un nastro elastico sopra il tessuto	61
Punto overlock	62
Punto overlock con piedino universale	62
Punto overlock con piedino sopraggitto.....	62
Orlo invisibile	63
Cucitura asola	64
Asola su tessuto elasticizzato	67
Punto travetta	69
Punto rammendo.....	70
Punto occhiello	72
Cucitura bottoni	73
Cucitura cerniera lampo.....	74
Cerniera nascosta su due lati	74
Cerniera nascosta su un lato	75
Realizzazione punti satin	76
Arricciatura.....	77
Punto smock.....	78

Rammendo, ricamo a mano libera, monogrammi	79
Preparazione macchina	79
Rammendo.....	80
Ricamo a mano libera	80
Monogrammi	80
Trapuntatura libera	81
Piedino punta aperta	81
Quilting	82
Utilizzo guida bordi/quilting	82
Unire pezzi di tessuto.....	82
Punto patchwork	83
Piedino basso attrito	83
Applique	84
Punto fagotting	84
Punto festone	85
Bordo a festone.....	85
Orlo a festone.....	85
Ago gemello	86

Manutenzione e risoluzione guasti

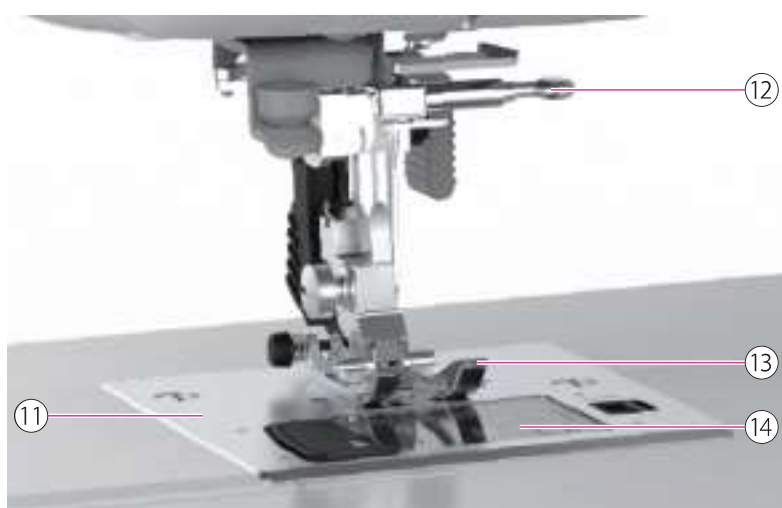
Cura e manutenzione	89
Pulizia della macchina	89
Pulizia area crochet.....	89
Modalità di avvertimento	90
Messaggi sonori.....	90
Individuazione guasti	91



Introduzione alla macchina

Parti principali della macchina

Vista frontale



- ① Leva tendifilo
- ② Tasti operativi
- ③ Leva infila ago automatico
- ④ Taglia filo laterale
- ⑤ Luci di cucitura
- ⑥ Allunga base/vano porta accessori
- ⑦ Leva griffa trasporto
- ⑧ Corsore regolazione velocità cucitura
- ⑨ Schermo tattile LCD
- ⑩ Boccola ginocchiera
- ⑪ Placca ago
- ⑫ Vite morsetto ago
- ⑬ Piedino premistoffa
- ⑭ Coperchio copri spolina

Vista superiore



- ① Porta spola orizzontale
- ② Guidafile superiore
- ③ Guidafile avvolgi spolina

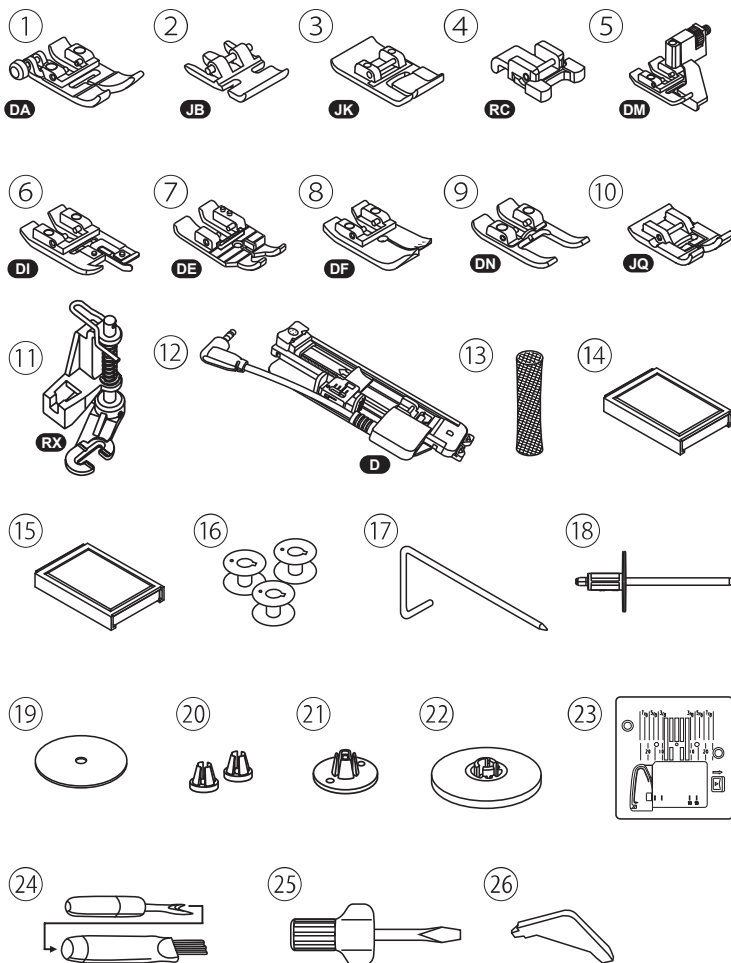
- ④ Foro porta spola supplementare
- ⑤ Taglia filo spolina
- ⑥ Calamita porta spilli

Vista posteriore



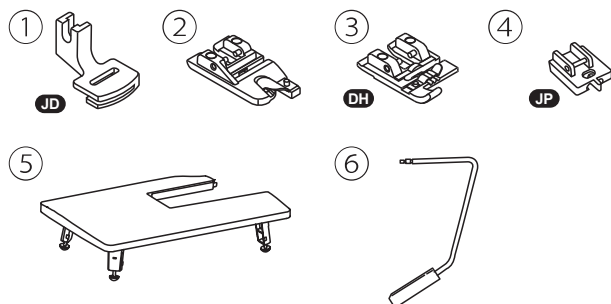
- ① Volantino
- ② Interruttore di accensione
- ③ Connettore reostato
- ④ Presa cavo di alimentazione
- ⑤ Maniglia di trasporto
- ⑥ Connettore piedino asola elettronica
- ⑦ Sistema trasporto doppio (DFS)
- ⑧ Leva alza piedino

Accessori



Standard

- ① Piedino universale
- ② Piedino cerniera lampo
- ③ Piedino punto satin
- ④ Piedino bottoni
- ⑤ Piedino orlo invisibile
- ⑥ Piedino sopraggitto
- ⑦ Piedino quilting 1/4"
- ⑧ Piedino punto dritto
- ⑨ Piedino punta aperta
- ⑩ Piedino basso attrito
- ⑪ Piedino rammendo/ricamo mano libera
- ⑫ Piedino asola elettronica
- ⑬ Rete per spola
- ⑭ Set aghi (#75/11*2, #90/14*3)
- ⑮ Ago gemello (#80/12, 2.5mm)
- ⑯ Spoline (3x)
- ⑰ Guida bordi/quilting
- ⑱ Porta spola supplementare
- ⑲ Feltrino anti scivolo spola
- ⑳ Ferma spola (piccolo)
- ㉑ Ferma spola (medio)
- ㉒ Ferma spola (grande)
- ㉓ Placca ago punto dritto
- ㉔ Apri asole/spazzolina
- ㉕ Cacciavite
- ㉖ Cacciavite a L



Opzionale

- ① Piedino arricciatore
- ② Piedino orlo arrotondato
- ③ Piedino cordoncino
- ④ Piedino cerniera lampo invisibile
- ⑤ Tavolo di prolunga
- ⑥ Ginocchiera

Allunga base/vano porta accessori



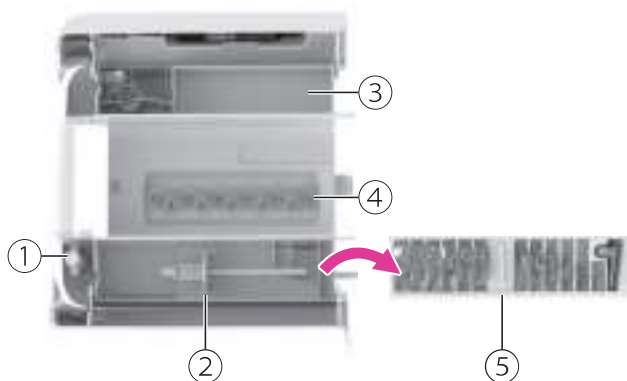
Per rimuovere l'allunga base tirare lo stesso verso sinistra in direzione della freccia.

Per ripristinare l'allunga base spingere lo stesso in avanti in direzione della freccia.



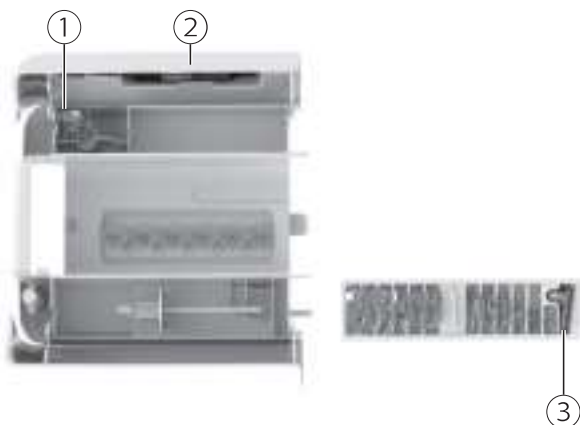
Il vano interno dell'allunga base viene utilizzato come comparto per riporre alcuni accessori.

Il vano porta accessori dispone di una sezione frontale e una posteriore; per riporre gli accessori al suo interno, aprire l'aletta di ciascun comparto abbassando il relativo coperchio.



Comparto designato a riporre accessori specifici e accessori vari.

- ① Cacciavite
- ② Porta spola supplementare
- ③ Spazio disponibile per accessori vari
- ④ Spoline
- ⑤ Vassoio porta piedini premistoffa

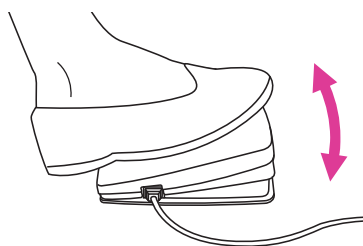
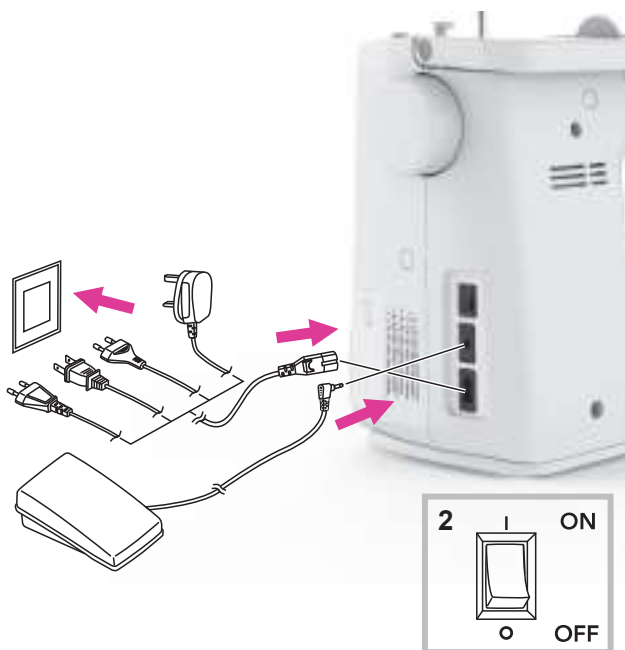


Comparto designato a riporre piedini premistoffa.

- ① Piedino rammendo/ricamo mano libera (RX)
- ② Piedino asola elettronica
- ③ Piedino orlo invisibile (DM)

Oltre ai suddetti comparti specifici per piedini di dimensioni speciali questo comparto dispone di un vassoio porta piedini di misura regolare.

Collegamento della macchina alla rete elettrica



⚠ Attenzione

Prima di sostituire accessori o componenti spegnere la macchina portando l'interruttore su "O" (=spento).
Se la macchina non è in uso disinserire la la spina dalla presa a muro.

Prima di collegare la macchina accertarsi che voltaggio e frequenza della propria rete siano compatibili con quelli della targhetta dati.

Posizionare la macchina su un piano stabile.

1. Collegare la macchina alla presa di corrente come illustrato.
2. Portare l'interruttore di accensione su "I".

La luce LED si accende contestualmente all'accensione della macchina.

Pedale di comando (reostato)

A macchina spenta, inserire la presa del pedale di comando (reostato) all'interno del connettore.

Premere con il piede sul pedale esercitando una leggera pressione: più a fondo si preme, maggiore sarà la velocità di cucitura. Rilasciando il pedale la cucitura si arresta.

Funzione ago alto/basso tramite pedale di comando (reostato)

Premendo a fondo sul pedale una sola volta e rilasciando subito dopo è possibile alzare/abbassare l'ago rispetto alla sua posizione di arresto (in alto oppure in basso).

Note

Per qualsiasi dubbio circa il collegamento della macchina alla propria rete elettrica locale, rivolgersi ad un elettricista qualificato.



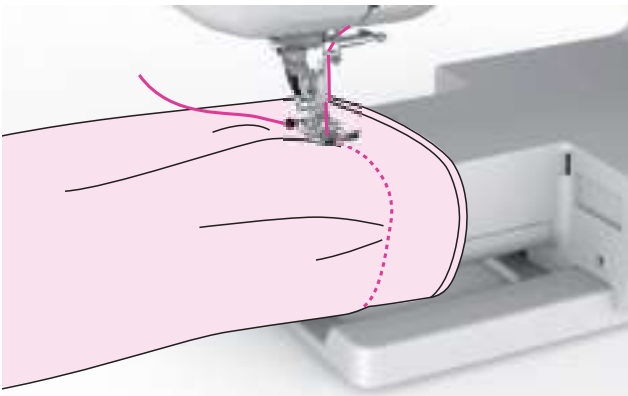
Impostazione macchina

Allunga base



Impugnare l'allunga base con la mano sinistra quindi sfilare tirando la base dalla sua sede.

Per ripristinare l'allunga base in posizione procedere in senso inverso a quello sopra descritto.



Braccio libero

Il braccio libero è utile per cucire parti tubolari (polsini/maniche) e capi di piccole dimensioni.

Tavolo di prolunga



Impugnare l'allunga base con la mano sinistra quindi sfilare tirando la base dalla sua sede.

Aprire i quattro supporti del tavolo tirandoli in basso in direzione di ciascuna freccia.



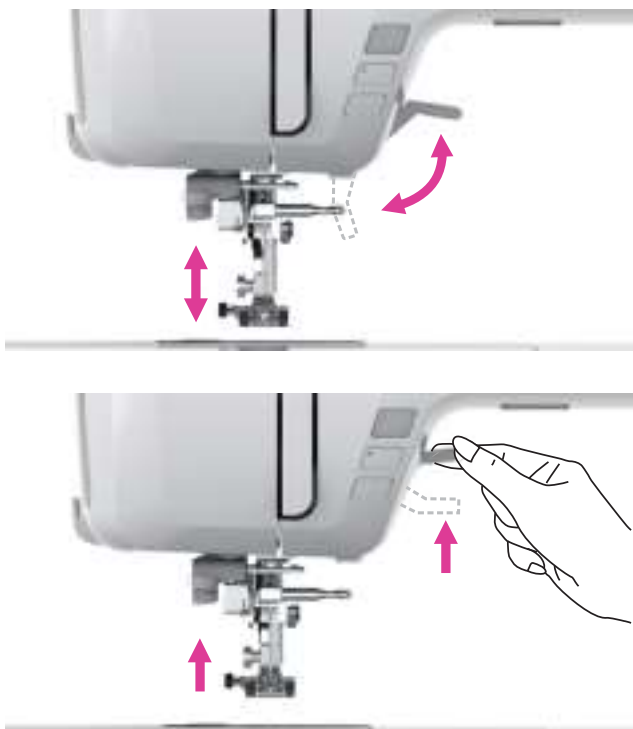
Fare aderire il perno (A) del tavolo all'interno del relativo innesto (B) posto sulla scocca.

Il tavolo di prolunga è adatto a cucire capi ampi offrendo uno spazio extra di appoggio.

Note

Quando si installa il tavolo di prolunga verificare che l'ago si trovi in posizione elevata.

Leva alza piedino a due scatti



La leva alza piedino solleva o abbassa il piedino premistoffa.

Per eseguire cuciture multi strato o su tessuti particolarmente spessi è possibile sollevare il piedino premistoffa oltre la normale alzata per facilitare l'inserimento e la rimozione del tessuto stesso.

Note

Durante questa operazione l'ago deve essere sollevato alla sua massima altezza.

Utilizzo della ginocchiera



La ginocchiera è estremamente utile per eseguire cuciture in applique, patchwork e quilting poiché consente di mantenere il tessuto con entrambe le mani mentre si gestisce il piedino premistoffa con il ginocchio.

Allineare le alette sulla brugola con gli intagli della relativa presa, quindi inserire la ginocchiera.

Regolare l'angolazione della ginocchiera per adattarla alle proprie esigenze.

Spingere la leva con il ginocchio verso destra per sollevare il piedino premistoffa. Contemporaneamente la tensione del filo viene rilasciata.

Spingere di nuovo lentamente la leva per abbassare il piedino premistoffa.

⚠ Attenzione

Non toccare la ginocchiera durante la cucitura altrimenti il tessuto non scorre uniformemente.

Sistema trasporto doppio (DFS)

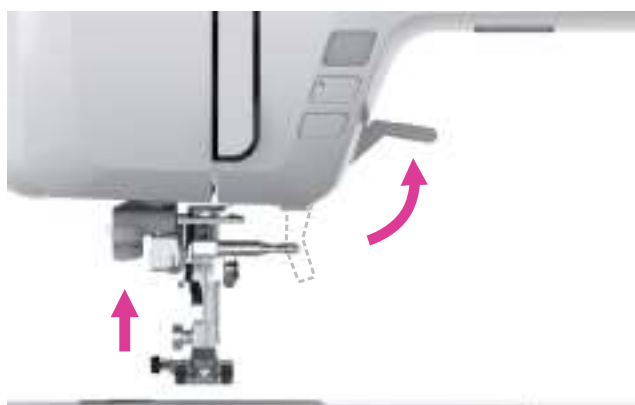
Il sistema di trasporto doppio integrato è estremamente utile per eseguire cuciture su tessuti difficili da gestire ovvero quando il loro scorrimento è limitato oppure al contrario scivolano troppo. Garantisce un trasporto uniforme sotto e sopra il piedino e previene arricciature su tessuti sottili quali seta e rayon.



⚠ Attenzione

Per eseguire cuciture con il sistema trasporto doppio utilizzare unicamente i piedini premistoffa con il perno centrale aperto.

① Perno centrale aperto



Attivare il dispositivo di trasporto doppio (DFS)

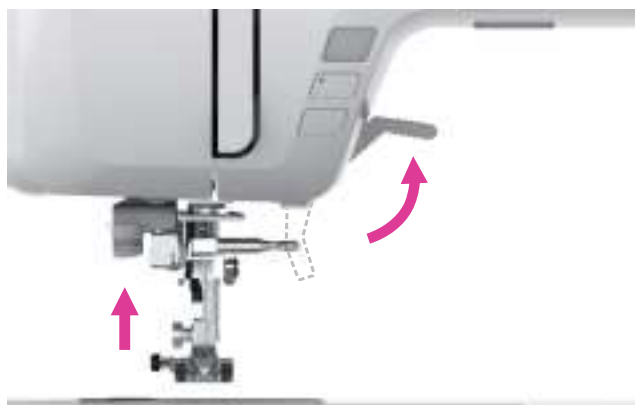
Solleverre la leva alza piedino.



Abbassare lentamente il meccanismo DFS.



Spostare il meccanismo DFS in avanti sotto la parte posteriore del piedino premistoffa finché non scatta in posizione.



Disattivare il dispositivo di trasporto doppio (DFS)

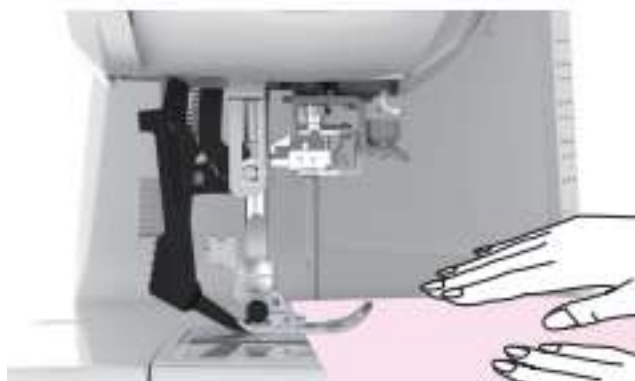
Sollevare la leva alza piedino.



Tirare in basso il meccanismo DFS e spingere indietro.



Tirare in alto il meccanismo DFS per ripristinare la posizione di non lavoro.



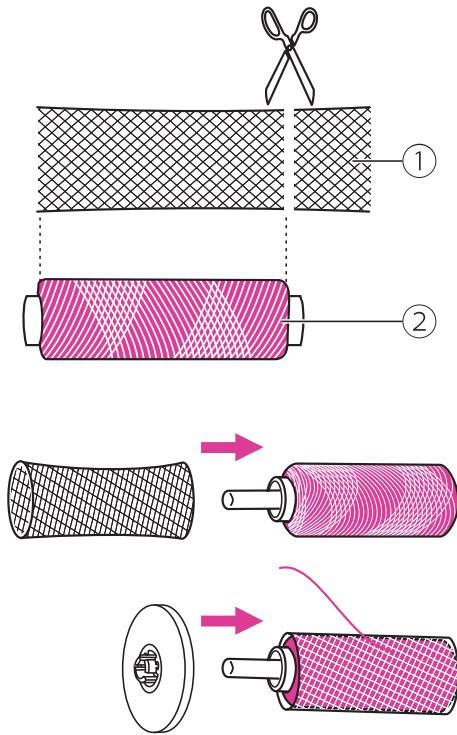
Modalità di cucitura

Posizionare il tessuto sopra la placca ago e sotto il piedino premistoffa prescelto.

Mentre si trattengono con la mano sinistra le code dei fili della spolina e superiore, ruotare il volantino con la mano destra per abbassare l'ago nel tessuto. Abbassare la leva alza piedino e cucire 3-4 punti.

Procedere con la cucitura posizionando entrambe le mani sul tessuto e guidando delicatamente la cucitura.

Utilizzo rete per spola



Note

- Al fine di evitare l'aggrovigliarsi del filo della spola mentre si srotola per la cucitura, si consiglia di utilizzare la rete fornita fra gli accessori in dotazione.
- Allentare la tensione se necessario.

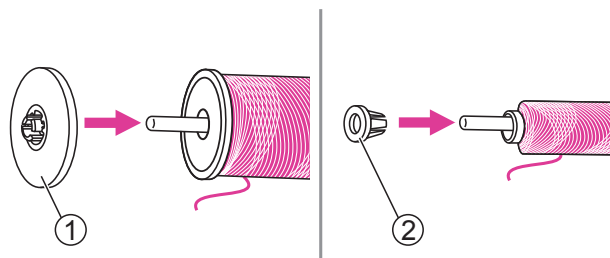
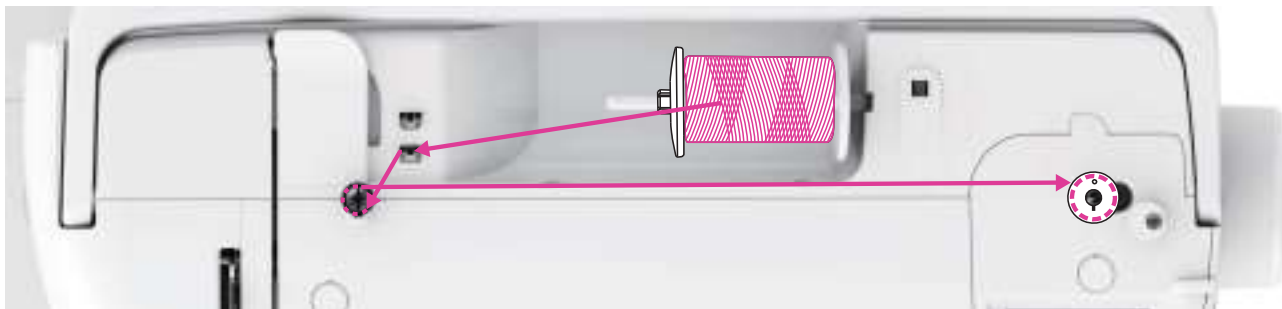
Quando si utilizzano filati speciali che scivolano e si srotolano facilmente intorno alla spola, ricoprire la stessa con l'apposita rete.

Se la rete risulta più lunga rispetto alla spola, tagliarla alla stessa misura della spola.

- ① Rete
- ② Spola

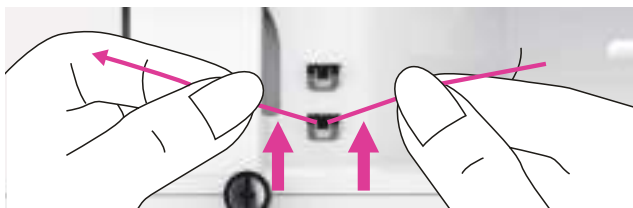
Avvolgimento spolina

Procedere all'avvolgimento della spolina con estrema cura al fine di evitare cuciture irregolari e difetti vari.

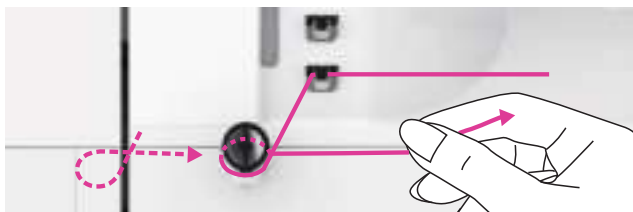


1. Inserire il rocchetto di filo nel porta spola e fissarlo con l'apposito fermo. Scegliere il ferma spola grande oppure piccolo in base alla dimensione del rocchetto di filo prescelto.

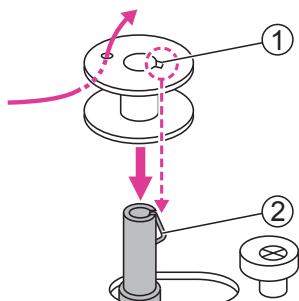
- ① Ferma spola (grande)
- ② Ferma spola (piccolo)



2. Prendere il capo del filo dalla spola e farlo passare sotto il gancio guidafile superiore.



3. Inserire il filo in senso antiorario intorno alla guida avvolgi spolina quindi tirarlo verso destra.

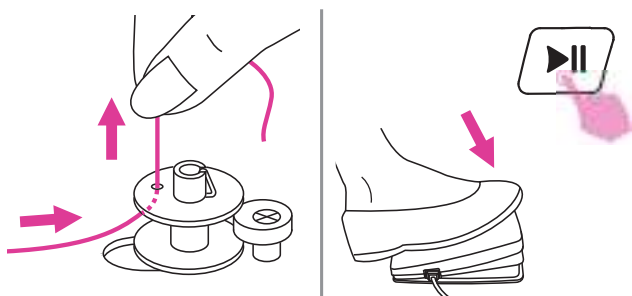


4. Inserire il capo del filo all'interno del foro laterale della spolina come mostrato in figura a fianco. Inserire la spolina vuota all'interno del perno avvolgi spolina facendo in modo che il suo incavo sia allineato alla molla del perno stesso.

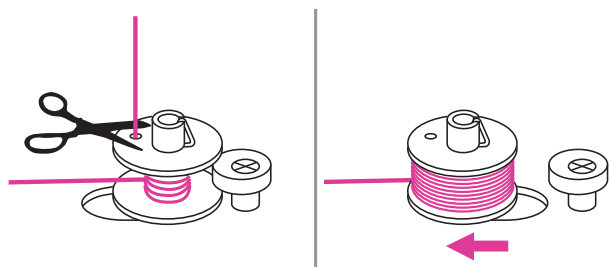
- ① Incavo
- ② Molla perno avvolgi spolina



5. Spingere la spolina verso destra fino a toccare il relativo fermo. Il display LCD mostrerà la figura a fianco.



6. Trattenere il capo del filo fra indice e pollice. Avviare la macchina premendo il reostato oppure attraverso il tasto avvio/stop.



7. Dopo avere avvolto qualche giro, fermare la macchina e tagliare il filo in eccesso che fuoriesce dal foro della spolina; avviare nuovamente per proseguire il riempimento. Quando la spolina sarà piena, gira lentamente; a quel punto rilasciare il piede per arrestare la macchina quindi riportare il perno avvolgi spolina verso sinistra.

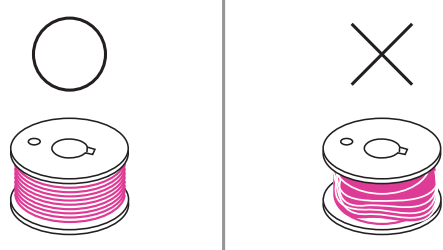


8. Estrarre la spolina riempita e tagliare il filo con l'apposito taglia filo posto sulla destra del perno.

① Taglia filo

Note

Quando il perno avvolgi spolina è spostato a destra in modalità di avvolgimento, il volantino è bloccato e non è possibile avviare la macchina. Per ripristinare la cucitura è necessario portare il perno avvolgi spolina verso sinistra.



Note

Utilizzare esclusivamente spoline avvolte in modo corretto altrimenti l'ago potrebbe rompersi e la tensione risultare irregolare.

Inserimento spolina

⚠ Attenzione

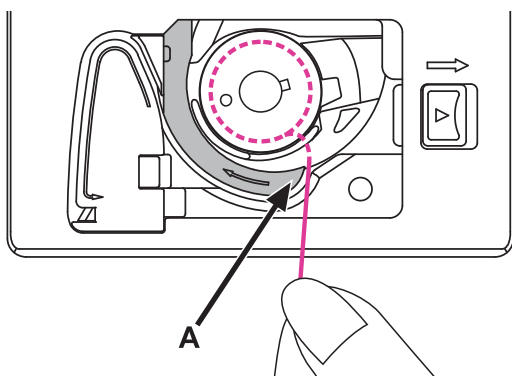
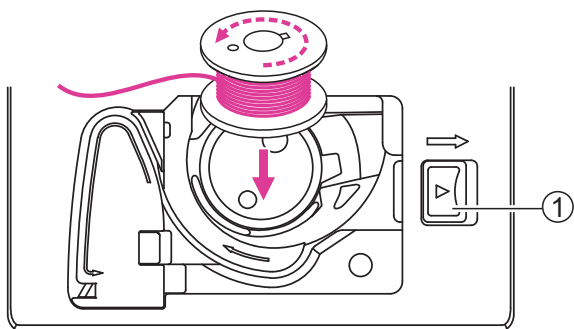
Portare l'interruttore di accensione su "O" (=spento).

Quando si procede all'inserimento della spolina l'ago ed il piedino premistoffa devono rimanere nella loro posizione più elevata.

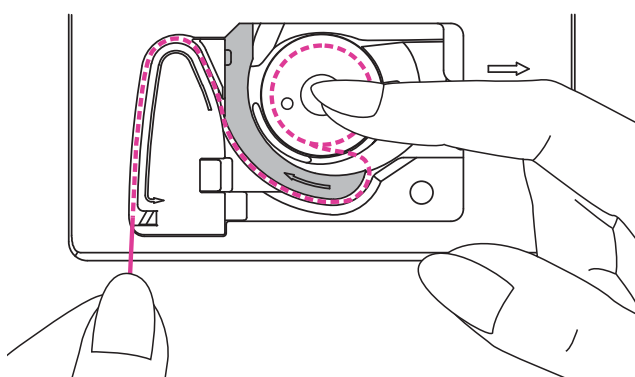
Premere la leva di sblocco per aprire il coperchio copri spolina.

① Leva di sblocco

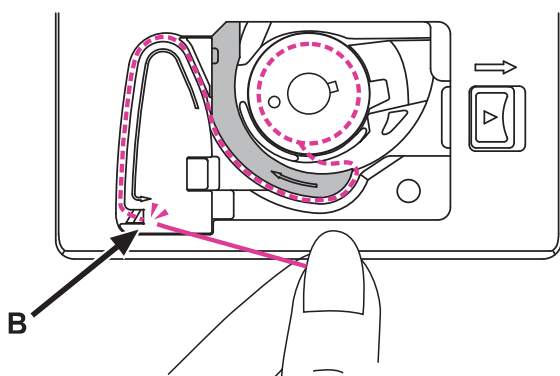
Inserire la spolina nel cestello crochet facendo in modo che giri in senso antiorario (freccia).



Tirare il filo attraverso l'apposita fessura (A).



Tenere ferma la spolina con il dito indice destro. Con l'altra mano condurre il filo all'interno del percorso guidato.

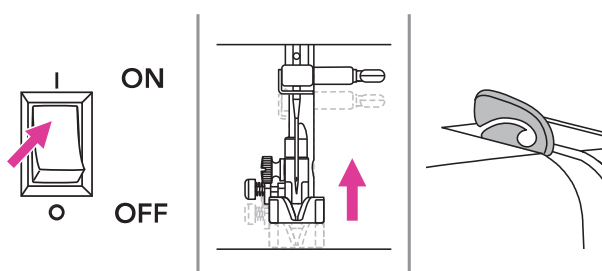


Continuare a condurre il filo fino al punto (B) quindi tagliare il filo in eccesso tramite l'apposita lametta.

Chiudere il coperchio copri spolina.

Infilare il filo superiore

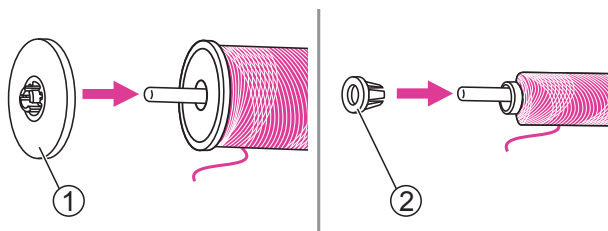
Si raccomanda di procedere all'infilatura in modo corretto: diversamente il filo potrebbe spezzarsi oppure la tensione non essere bilanciata.



⚠ Attenzione

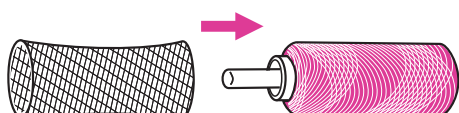
L'infilata ago può essere utilizzato con aghi di grandezza da 75/11 fino a 100/16.

1. Portare l'interruttore di accensione su "I". L'ago, il piedino premistoffa e la leva alza piedino si solleveranno automaticamente nella loro posizione più elevata.

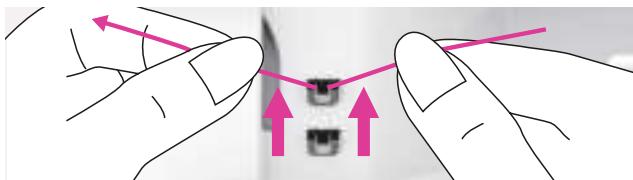


2. Inserire il rocchetto di filo nel porta spola e fissarlo con l'apposito fermo. Scegliere il porta spola grande o piccolo in base alla dimensione della spola selezionata.

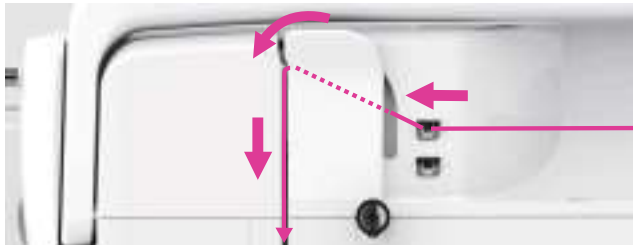
- ① Ferma spola (grande)
- ② Ferma spola (piccolo)



Per evitare che il filo si annodi inserire la rete per spola fornita in dotazione nei casi in cui il filo non scorra regolarmente dalla rocca.



3. Prendere il capo del filo dalla spola e farlo passare sotto il gancio guidafilo superiore.



4. Guidare il filo in avanti ed inserirlo sotto il tendifilo come illustrato in figura.



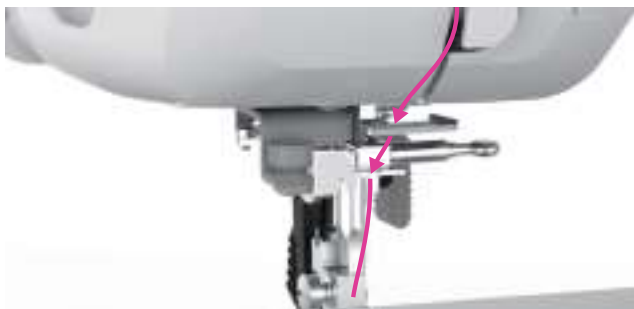
5. Continuare guidando il filo verso il basso attraverso i dischi tensionatori (non visibili dalla scocca ma posti al suo interno).



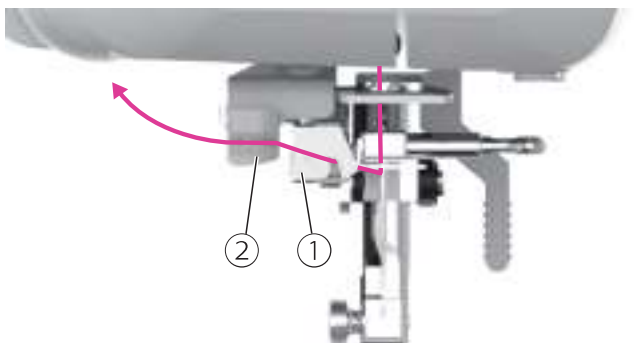
6. Arrivati in fondo, girare verso sinistra sotto la guida, poi nuovamente verso l'alto.



7. A questo punto, girare il filo intorno al tendifilo inserendolo all'interno dell'occhiello quindi scendere ancora verso il basso.



8. Condurre il filo dietro il guidafile inferiore piatto e subito dopo a destra nel guidafile dell'ago.



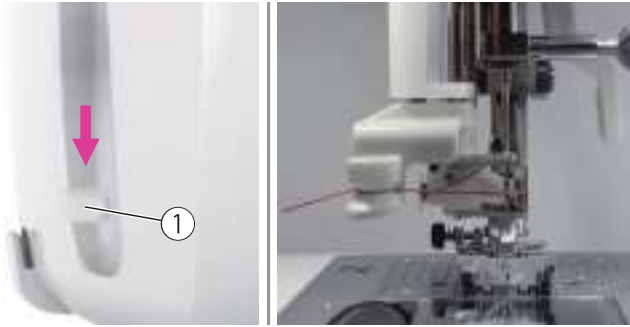
9. Portare il filo a sinistra passandolo sotto il guidafile piatto da dietro a davanti quindi sotto il guidafile a disco.
 - ① Guidafile piatto
 - ② Guidafile a disco

Note

Per consentire l'infilatura del filo nella cruna dell'ago, assicurarsi che il filo sia passato correttamente all'interno del guidafile piatto e del guidafile a disco.

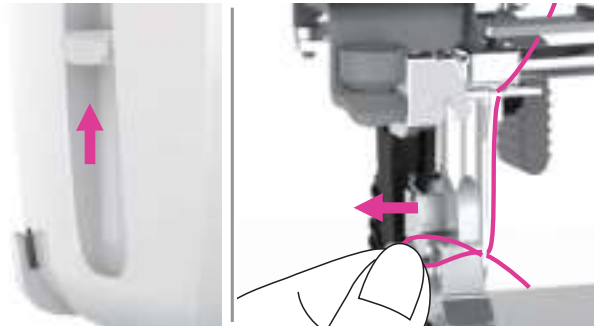


10. Guidare il filo di lato fino al taglia filo laterale; inserirlo nella lametta per consentirne il taglio.
 - ① Taglia filo laterale



11. Premere in basso la leva del dispositivo infila ago automatico posta a sinistra della scocca; il click che ne scaturisce indica che l'uncino si trova nella corretta posizione per poter passare all'interno della cruna dell'ago.

① Leva



12. Sollevando delicatamente la leva l'uncino ruota e tira il filo attraverso la cruna dell'ago formando un cappio.

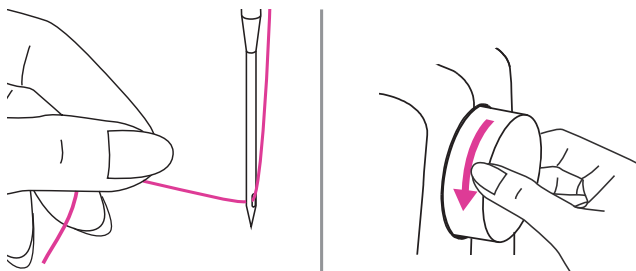
Tirare fuori manualmente il filo dalla cruna dell'ago per terminare l'operazione.

Note

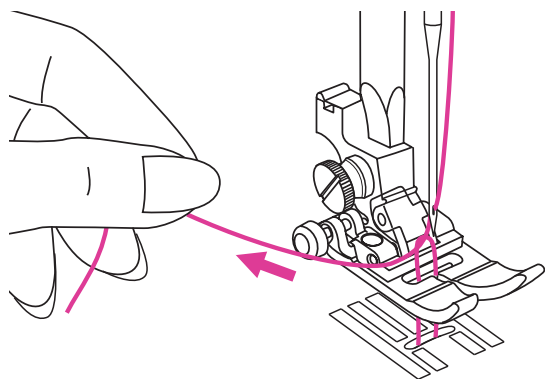
La macchina è infilata e pronta per l'utilizzo; seguire le istruzioni riportate al capitolo "Iniziare a cucire" per ulteriori dettagli.

Pescare il filo dalla spolina

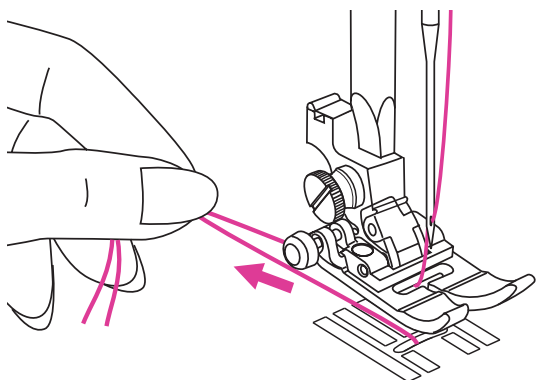
Per realizzare cuciture tipo arricciatura, punto smock oppure in casi specifici, potrebbe rendersi necessario pescare il filo dalla spolina e portarlo sotto e dietro il piedino.



Trattenere leggermente il filo con indice e pollice della mano sinistra; con la mano destra ruotare il volantino verso sè (in senso antiorario) in modo che l'ago scenda nel punto più basso all'interno della placca ago per pescare il filo da sotto.



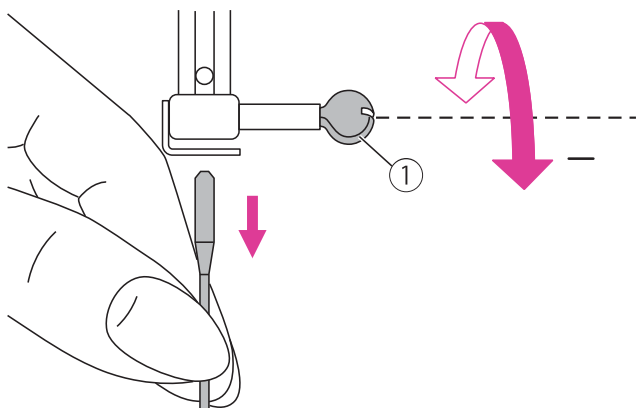
Continuando a ruotare il volantino, tirare lentamente il filo fino a che dalla feritoia della placca ago sarà visibile il filo inferiore; salendo formerà un cappio.



Portare le estremità di entrambi i fili, circa 10cm sotto e dietro il piedino premistoffa.

Sostituzione ago

Controllare di frequente lo stato degli aghi; smagliature e fili tirati su maglia e seta sono spesso causati da aghi danneggiati o usurati.

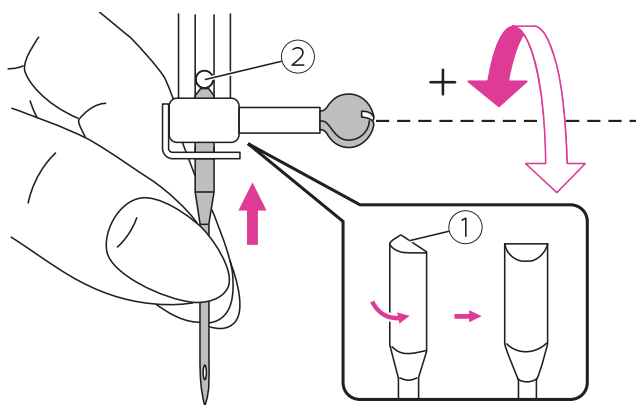


⚠ Attenzione

Portare l'interruttore di accensione su "O" (=spento) prima di sostituire l'ago.

Ruotare il volantino verso sè (in senso antiorario) per portare l'ago nella sua posizione più elevata; svitare la vite di fissaggio dell'ago.

① Vite fissaggio ago

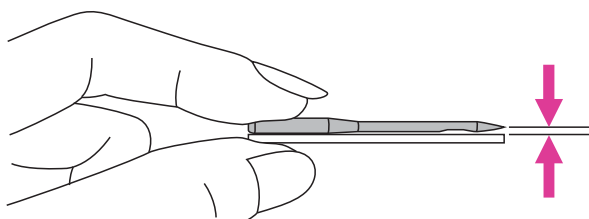


Il lato piatto dello stelo dell'ago va posizionato in modo che sia rivolto indietro.

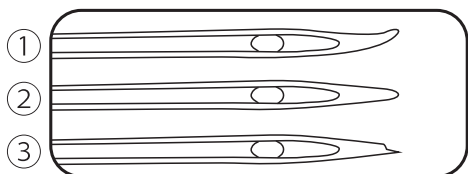
Spingere lo stelo dell'ago dal basso verso l'alto fino al suo arresto contro il fermo. Stringere bene la vite di fissaggio dell'ago.

① Lato piatto dello stelo

② Fermo dell'ago



Lo stato dell'ago deve essere impeccabile.



Difetti tipici di un ago usato:

① Storto

② Spuntato

③ Scheggiato

Tabella selezione ago/tessuto/filo

TESSUTO	FILO	AGO NUMERO
Tessuto leggero: Batista, Crepe de Chine, Lino per fazzoletti, Crepe, Taffeta, Satin, Maglina, Jersey, Tricot	Cotone, nylon, cotone ritorto, poliestere	75/11 
Tessuto da medio a leggero: Flanella, Velluto, Vellutino, Gabardine, Velour, Lino, Lana, Pelle, Camoscio	La maggior parte dei fili in commercio sono compatibili con aghi e tessuti riportati. Utilizzare filo in poliestere quando si cuce un tessuto sintetico e cotone ritorto quando si cuce un tessuto in fibra naturale.	80/12 
Tessuto medio: Maglia doppia, Stretch, Velour, Felpa, Pelle, Vinile, Camoscio, Jeans	Utilizzare lo stesso filo per la spola superiore e la spolina sotto.	90/14 
Tessuto pesante: Rivestimenti, Pile, Tessuti per arredamento e imbottiture, Jeans pesante		100/16 

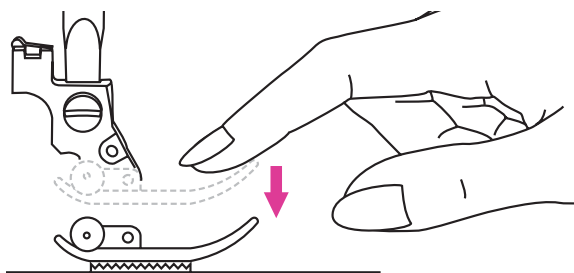
Note

- Generalmente filati sottili (più alto è il numero, più sottile è il filato) e aghi sottili (più basso è il numero, più sottile è l'ago) sono utilizzati nella cucitura di tessuti leggeri.
- Eseguire sempre una prova con ago e filo su un campione di tessuto che si intende utilizzare nel progetto finale.
- Utilizzare lo stesso filo sia per la spola superiore che la spolina sotto.
- Utilizzare stabilizzatore per tessuti quando si cuciono capi sottili o elasticizzati; verificare di avere installato il piedino premistoffa adatto al tessuto da cucire.
- Utilizzare ago misura 90/14 quando si esegue un ricamo e per cucire su tessuto da medio a pesante come ad esempio denim, jeans, feltro o in presenza di tessuto rinforzato con stabilizzatore. Utilizzare ago misura 75/11 su tessuto sintetico da medio a leggero.
- Utilizzare ago misura 90/14 o 100/16 per eseguire cuciture con filo trasparente in nylon. Utilizzare lo stesso filo sia per la spola superiore che la spolina sotto.

Sostituzione piedino premistoffa

⚠ Attenzione

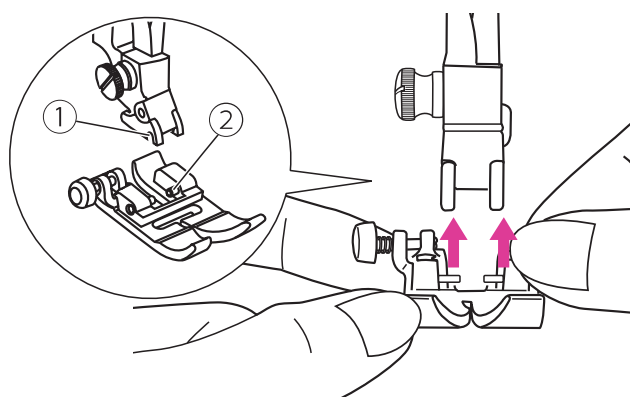
- Portare l'interruttore di accensione su "O" (=spento).
- Inserire il piedino premistoffa corretto al fine di evitare la rottura dell'ago.



Rimuovere il piedino premistoffa

Sollevare la leva alza piedino.

Premere in basso con l'indice la punta del piedino per sganciare la scarpetta.



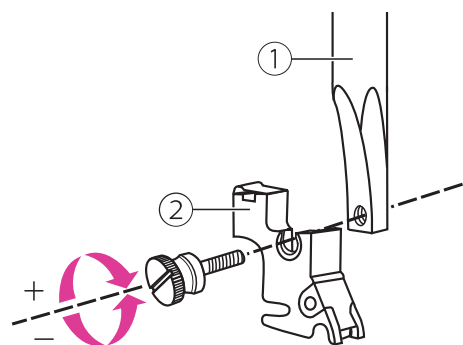
Inserire il piedino premistoffa

Abbassare la leva alza piedino.

Posizionare il piedino sotto la scanalatura del supporto piedino in modo che il suo perno si trovi proprio al di sotto di esso.

Spingere in alto la scarpetta in modo che scatti in posizione.

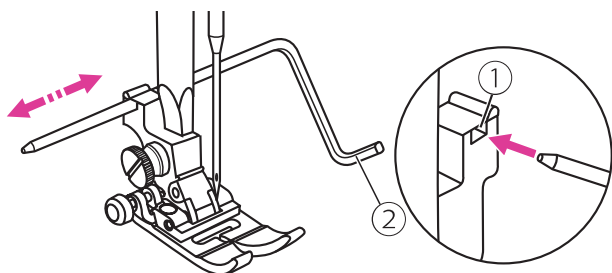
- ① Scanalatura
- ② Perno



Rimuovere/inserire il supporto piedino

Sollevare la leva alza piedino. Rimuovere il supporto piedino allentando la vite posta sulla barra ago. Per il suo inserimento procedere in senso inverso.

- ① Barra ago
- ② Supporto piedino

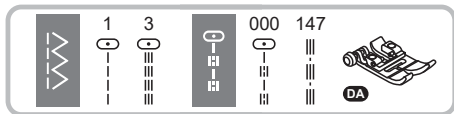


Utilizzo guida per quilting

Inserire la guida quilting nella fessura posta dietro al supporto piedino e regolarla alla larghezza desiderata.

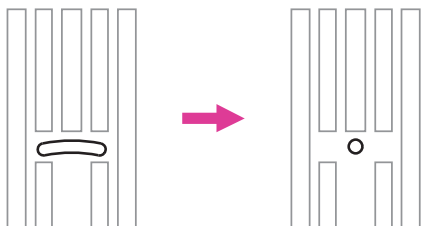
- ① Fessura
- ② Guida quilting

Sostituzione placca ago



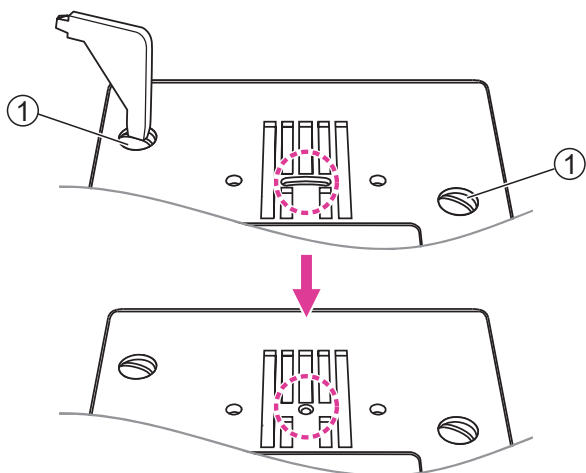
⚠ Attenzione

- Portare l'interruttore di accensione su "O" (=spento).
- La cucitura con la placca ago punto dritto si applica esclusivamente a punti specifici ovvero i punti del gruppo a selezione diretta numeri 1 e 3, il punto del gruppo standard numero 000 e 147.



Il solo foro al centro della placca ago garantisce al tessuto trasporto uniforme durante la cucitura (specialmente tessuti leggeri o elasticizzati).

Evita inoltre che il tessuto venga tirato all'interno della fessura centrale della placca ago (inconveniente che capita sovente all'inizio e al termine della cucitura).



Rimuovere l'ago, il piedino premistoffa e il supporto piedino.

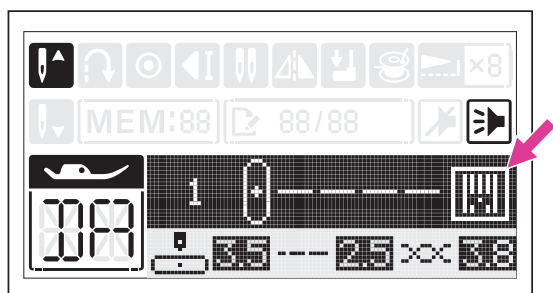
Utilizzando l'apposito cacciavite a L allentare le viti di fissaggio della placca ago e rimuoverla.

① Viti fissaggio placca ago

Inserire la placca ago punto dritto stringendo le viti di fissaggio.



Quando sullo schermo compare un messaggio di avviso, cliccare sull'icona di conferma. Lo schermo LCD visualizzerà l'icona della placca per punto dritto.



Note

Se viene selezionato un punto al di fuori del gruppo di modelli diretti numero 1 o 3, o del gruppo di modelli regolari numero 000 o 147, la macchina imposterà automaticamente il punto numero 1 nel gruppo di modelli diretti.

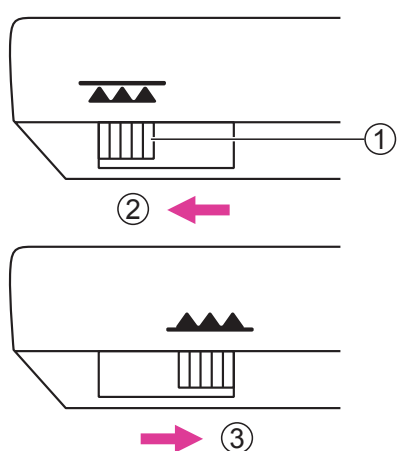
Innesto/disinnesto griffa trasporto



La griffa trasporto permette di trascinare il tessuto in avanti; la leva per il suo innesto/disinnesto è visibile alla base del braccio libero.

Per escludere la griffa trasporto spingere la leva in direzione sinistra.

Per riportare la griffa trasporto in posizione di lavoro spingere la leva in direzione destra.



- ① Leva griffa trasporto
- ② Posizione di esclusione
- ③ Posizione di lavoro

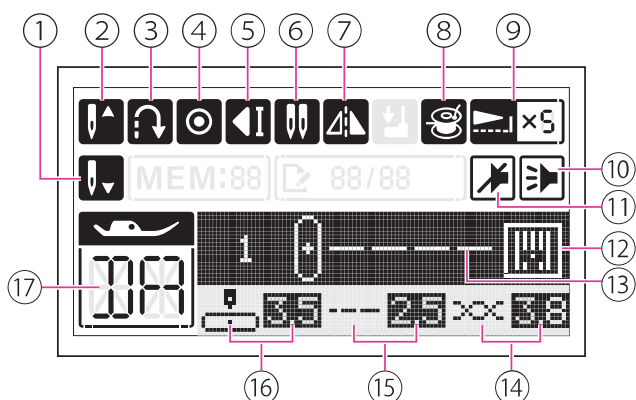
Note

Ultimata la cucitura con il disinnesto griffa (cucitura bottoni, monogrammi, rammendo, ricamo a mano libera o con unità ricamo) riportarla in posizione di lavoro (i dentini della griffa si alzeranno automaticamente).

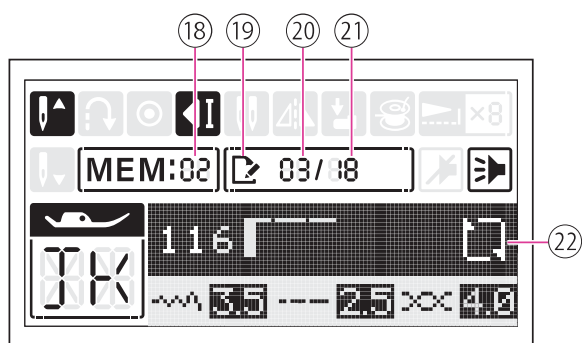


Istruzioni

Display LCD

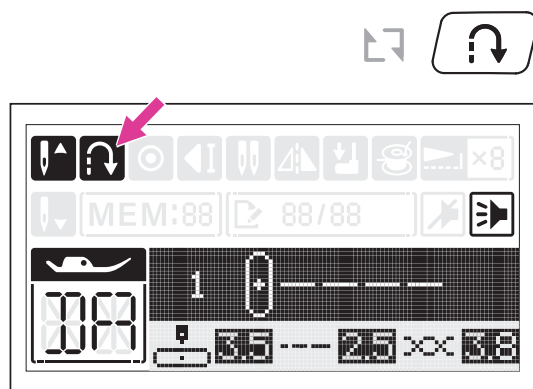


modalità memoria:



- ① Posizione ago basso
- ② Posizione ago alto
- ③ Marcia indietro
- ④ Nodo automatico
- ⑤ Auto-stop
- ⑥ Modalità ago doppio
- ⑦ Funzione immagine a specchio
- ⑧ Avvolgimento spolina
- ⑨ Ripetizione allungamento
- ⑩ Cicalino sonoro attivo
- ⑪ Cicalino sonoro disattivo
- ⑫ Placca ago punto dritto
- ⑬ Numero punto selezionato
- ⑭ Tensione filo superiore
- ⑮ Lunghezza punto
- ⑯ Posizione ago punto dritto/larghezza punto
- ⑰ Piedino premistoffa consigliato
- ⑱ Gruppo memoria
- ⑲ Modalità modifica
- ⑳ Numero punto/unità corrente
- ㉑ Numero totale punto/unità
- ㉒ Ripetizione cucitura combinazione

Tasti operativi

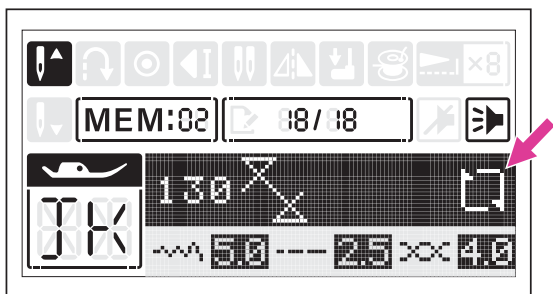


① Tasto marcia indietro

Quando si seleziona il gruppo di punti diretti numero 1-5 o il gruppo di punti regolari numero 000 o 147, la macchina cuce in retromarcia se si preme il pulsante di retromarcia. La macchina cuce in avanti dopo aver rilasciato il pulsante.

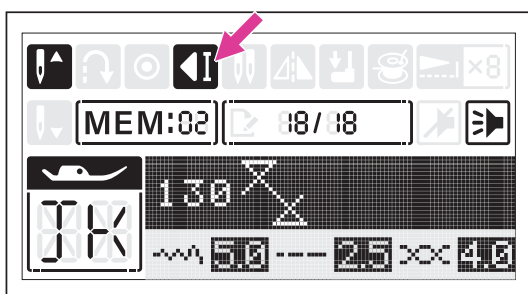
Quando si impostano i punti a selezione diretta dal numero 6 al 9, i punti standard dal numero 001 a 008, 026 a 146 e da 148 a 149, premendo il tasto marcia indietro al termine della cucitura, la macchina esegue 3 punti all'indietro per poi fermarsi automaticamente.

Il display LCD mostra l'icona marcia indietro come mostra la figura a fianco.

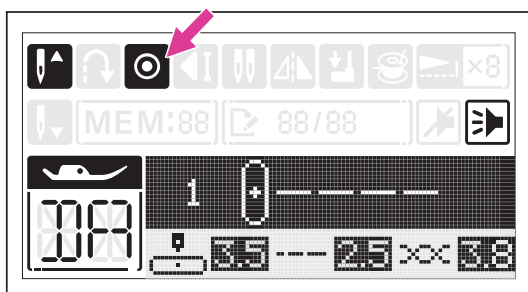


Funzione ripetizione cucitura (In modalità Combinata)

In modalità memoria premendo il tasto marcia indietro viene attivata la funzione che permette di ripetere continuamente la cucitura di una combinazione punti personalizzata.



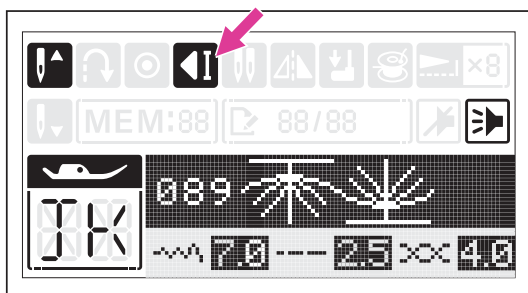
Premendo nuovamente il tasto marcia indietro la funzione viene disattivata: la macchina esegue 3 punti sulla stessa battuta d'ago alla fine della combinazione. Il display LCD mostra l'icona auto-stop durante la cucitura dell'ultimo punto in sequenza.



② Tasto nodo automatico

Quando non si cuce: premendo il tasto nodo automatico la macchina esegue automaticamente 3 punti sulla stessa battuta d'ago per poi fermarsi.

Quando la macchina sta cucendo: impostando i punti a selezione diretta da 1 a 5 o quelli del gruppo 000 o 147 premendo il tasto nodo automatico la macchina esegue 3 punti sulla stessa battuta d'ago per poi fermarsi automaticamente.



Quando la macchina sta cucendo: impostando i punti a selezione diretta da 6 a 9 o punti standard da 001 a 008, 026 a 146 e da 148 a 149, la macchina completa la sequenza disegno in corso, esegue 3 punti sulla stessa battuta d'ago per poi fermarsi automaticamente. Se si preme nuovamente il tasto mentre la macchina è in corsa, la funzione viene annullata.

Il display LCD mostra l'icona fi no a quando la macchina non si ferma.

Durante tale procedimento la spia LED posta di fianco al tasto lampeggia per spegnersi ad operazione completata.



③ Tasto Avvio/Stop

Premendo questo tasto la macchina inizia a cucire; premendo nuovamente il tasto, la macchina si ferma.

La spia LED del tasto si colora in base alla modalità operativa corrispondente.

- Luce verde: la macchina è pronta per cucire.
- Luce arancione: la macchina non è pronta per cucire.
- Luce rossa: la macchina non è in grado di cucire.

La procedura sopra descritta si riferisce all'utilizzo della macchina senza pedale di comando (reostato).

Note

Quando il piedino premistoffa è sollevato, tenendo premuto il tasto avvio/stop la leva alza piedino si abbasserà automaticamente e la macchina inizia a cucire.



④ Tasto piedino premistoffa alto/basso

Premendo il tasto piedino premistoffa alto/basso il piedino si solleva automaticamente; premendo nuovamente il tasto si abbassa.

Note

Durante la cucitura la funzione piedino premistoffa alto/basso è disabilitata.



⑤ Tasto posizione ago su/giù

Premendo il tasto posizione ago su/giù l'ago si solleva; premendo nuovamente il tasto l'ago si abbassa.

Per impostare la funzione di posizionamento dell'ago su/giù, consultare il capitolo "Impostazioni" per ulteriori informazioni.

Note

Durante la cucitura la funzione ago alto/basso è disabilitata.

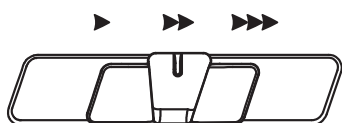


⑥ Tasto rasafilo

Premendo questo tasto al termine della cucitura la macchina taglia automaticamente i fili.

Note

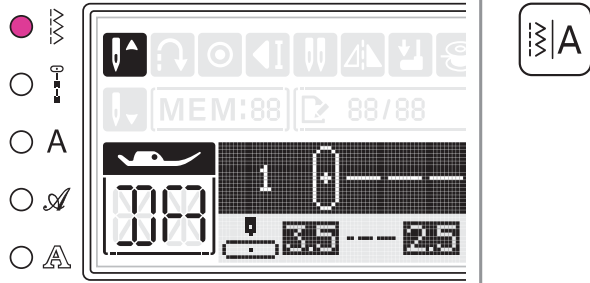
Durante la cucitura la funzione rasafilo è disabilitata.



⑦ Corsore regolazione velocità cucitura

La velocità di cucitura può essere regolata attraverso l'apposito cursore in base alle esigenze; per aumentare la velocità spostare il cursore verso destra; per diminuire la velocità spostare il cursore verso sinistra.

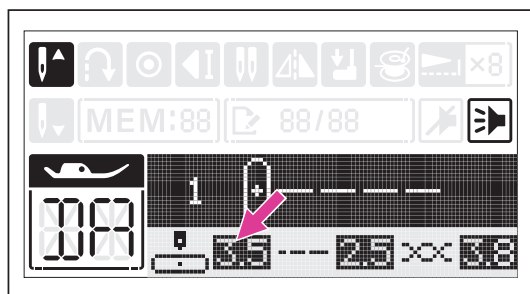
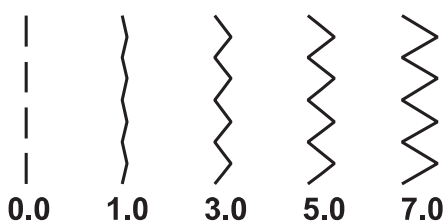
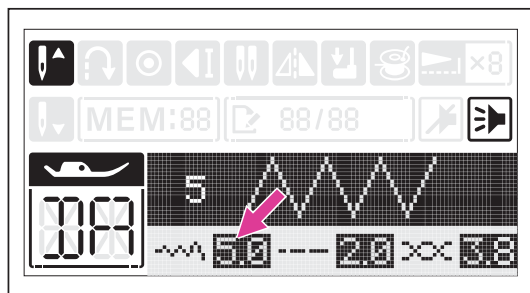
La regolazione si applica anche durante la cucitura con pedale di comando (reostato).



⑧ Tasto gruppo disegni

Quando si accende la macchina la luce LED illumina il primo gruppo nel riquadro del quale fanno parte i punti a selezione diretta. Premendo ancora il tasto gruppo la sequenza scorre come segue:

- Gruppo punti a selezione diretta →
- Gruppo punti standard →
- Gruppo alfabeto grassetto →
- Gruppo alfabeto corsivo →
- Gruppo alfabeto contornato →



⑨ Tasto regolazione larghezza punto

Selezionando un qualsiasi punto viene attribuita una larghezza punto predefinita ed il suo valore mostrato sul display LCD all'interno di un riquadro nero dallo sfondo bianco. Non appena si procede a modificare tale valore il riquadro nero scompare.

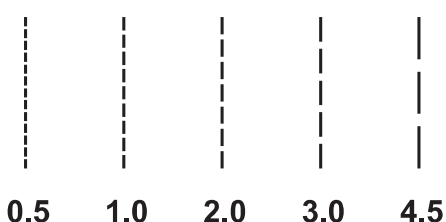
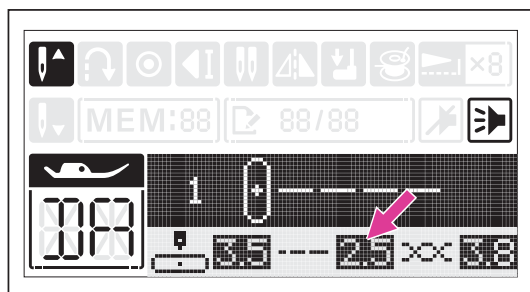
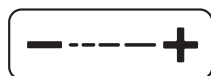
Per modificare la larghezza punto premere il relativo tasto: per allargare il punto premere "+" (a destra); per stringere il punto premere "-" (a sinistra).

Alcuni punti specifici hanno limitazioni di modifica larghezza punto.

Posizione ago punto dritto

Impostando i punti a selezione diretta da 1 a 4 oppure quelli del gruppo 000 o 147 è possibile decentrare la posizione dell'ago.

Per decentrare l'ago a destra premere il tasto "+" (a destra); per decentrare l'ago a sinistra premere il tasto "-" (a sinistra).

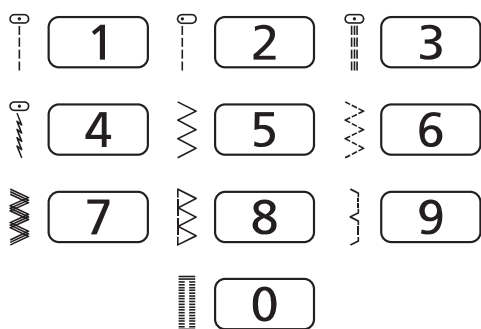


⑩ Tasto regolazione lunghezza punto

Selezionando un qualsiasi punto viene attribuita una lunghezza punto predefinita ed il suo valore mostrato sul display LCD all'interno di un riquadro nero dallo sfondo bianco. Non appena si procede a modificare tale valore il riquadro nero scompare.

Per modificare la lunghezza punto premere il relativo tasto: per allungare il punto premere "+" (a destra); per accorciare il punto premere "-" (a sinistra).

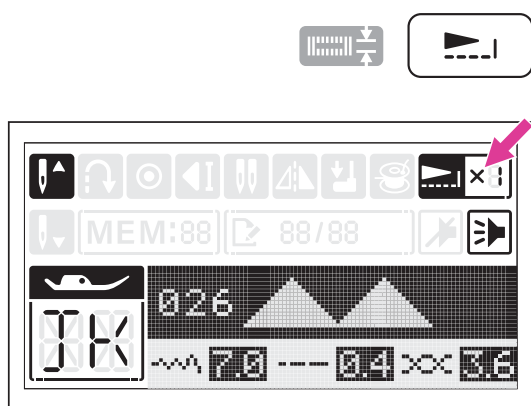
Alcuni punti specifici hanno limitazioni di modifica lunghezza punto.



⑪ Punti a selezione diretta e tastiera numerica

In modalità gruppo punti a selezione diretta premere i tasti 1, 2, 3, 4, 5, 6, 7, 8, 9, 0 posizionati di fianco alla tastiera numerica.

Nei modelli Gruppo punti standard e Gruppo alfabeto, fare riferimento alla tabella dei punti e utilizzare i tasti numerici da 0 a 9 per selezionare i punti desiderati.

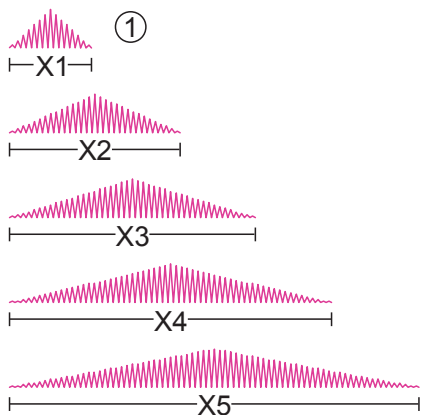


⑫ Tasto allungamento

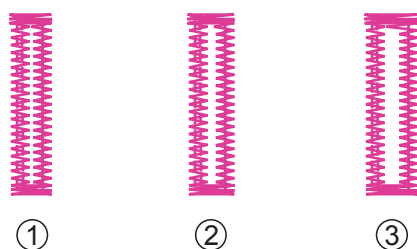
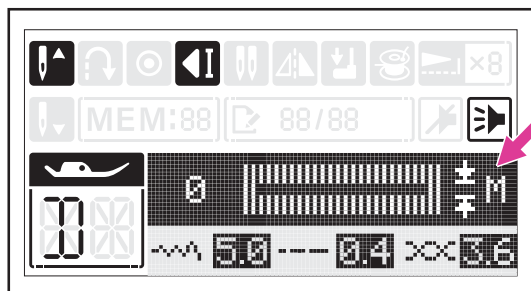
Selezionando punti satin e punti gruppo standard da 026 a 045 è possibile allungare fino a 5 volte la grandezza iniziale del disegno ottenendo fino ad un massimo di 5 allungamenti.

Il display LCD mostra l'icona allungamento; la macchina continuerà a cucire in questa modalità fino a quando il tasto allungamento non viene di nuovo premuto.

Regolando larghezza e lunghezza punto si ottengono diverse varianti dello stesso punto.



① Grandezza iniziale disegno



①

②

③

Tasto regolazione asola

Selezionando dal gruppo punti a selezione diretta il punto 0 oppure dal gruppo punti standard i punti asola da 009 a 020, il display LCD mostra la sagoma dell'asola.

Premendo il tasto allungamento e mantendolo premuto si accede alla funzione misura M → L → S.

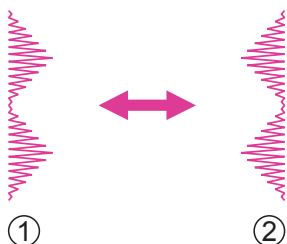
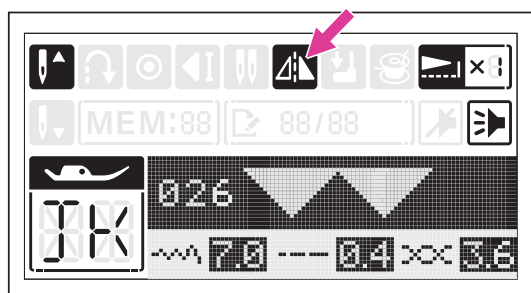
Note

- Utilizzare l'apri asola per tagliare l'asola fra le due travette avendo cura di non oltrepassare i punti appena cuciti.
- Reimpostando l'asola il valore di regolazione asola torna automaticamente su M.
- Per ulteriori informazioni e dettagli circa la corretta esecuzione dell'asola e l'installazione del piedino asola elettronica fare riferimento al relativo paragrafo "Cucitura asola".

① S: piccolo

② M: medio

③ L: grande



①

②

⑬ Tasto immagine a specchio

Il tasto immagine a specchio riproduce il disegno selezionato ribaltato lungo il suo asse verticale.

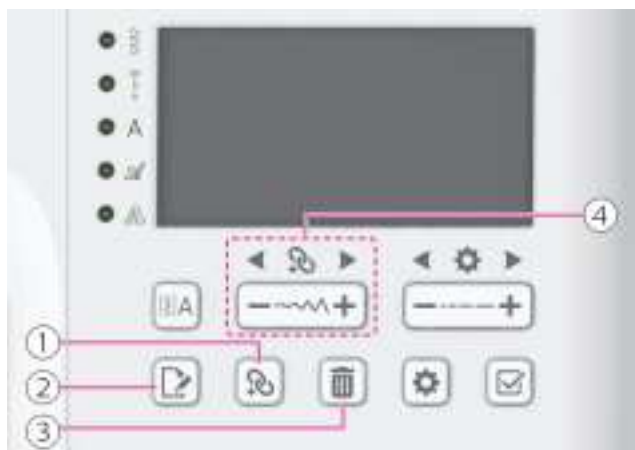
Ad eccezione dei punti a selezione diretta 8, 9 e 0 il punto standard 001 e da 009 a 025 e tutti gli alfabeti, è possibile attivare su tutti gli altri la funzione premendo il relativo tasto.

Il display LCD mostra l'icona immagine a specchio; la funzione rimane attiva fino a quando non viene nuovamente premuto il tasto oppure se viene selezionato un qualsiasi altro punto.

① Punto normale

② Immagine a specchio

Pulsanti di combinazione disegni



① Pulsante di combinazione disegni

Premere il pulsante combinazione per accedere alla modalità combinazione e memorizzare la combinazione di punti desiderata. Premere nuovamente il pulsante combinazione per uscire dalla modalità combinazione.

② Tasto modifica

In modalità memoria premere il tasto modifica per accedere alla funzione immagine a specchio, allungamento e regolazione larghezza/lunghezza punto.

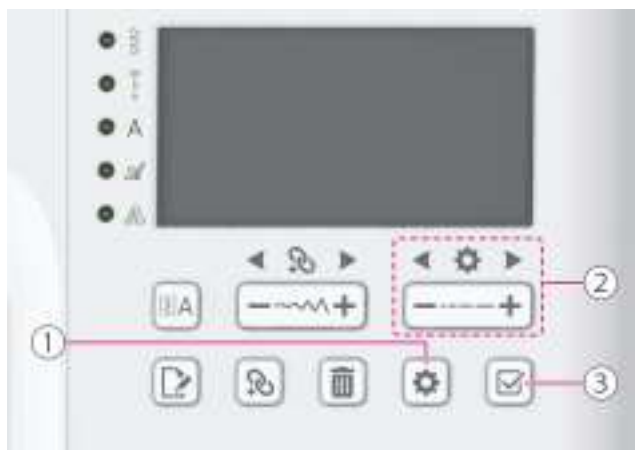
③ Tasto cancella

Premere il tasto cancella per eliminare un punto dalla sequenza oppure inserito per sbaglio.

④ Pulsante di commutazione

Utilizzare il pulsante “+” o “-” per selezionare il punto memorizzato.

Pulsanti delle impostazioni



① Pulsante Impostazioni

Premere il pulsante delle impostazioni per accedere o uscire dalla modalità impostazioni.

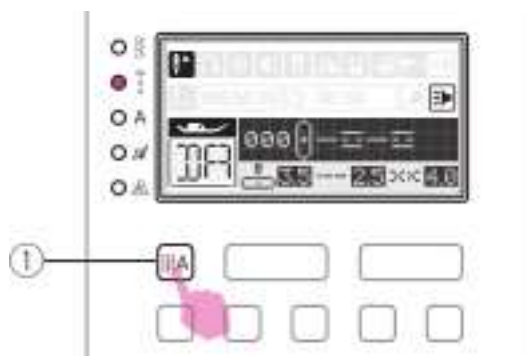
② Pulsante di commutazione

Utilizzare il pulsante “+” o “-” per selezionare le funzioni di impostazione.

③ Pulsante conferma

Premere il pulsante di conferma per accedere o uscire dalla funzione selezionata.

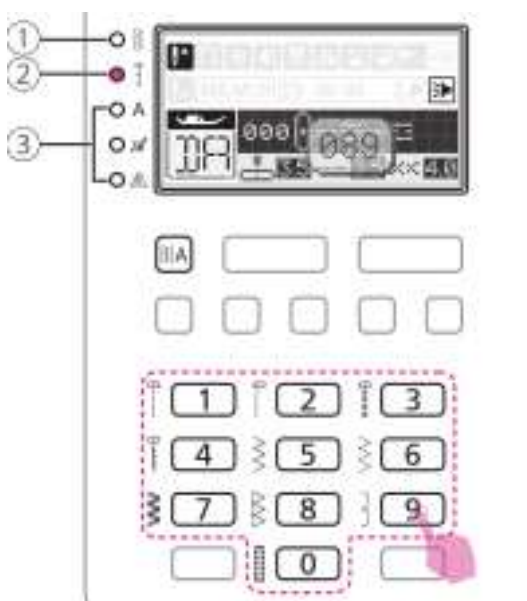
Selezione punto



Selezionare il punto desiderato dalla tabella dei punti.

Quando si accende la macchina la luce LED illumina il primo gruppo nel riquadro del quale fanno parte i punti a selezione diretta. Premendo ancora la sequenza scorre ai gruppi successivi.

① Tasto gruppo disegni



Premere le cifre sotto il gruppo di modelli selezionato per selezionare un punto.

① Gruppo punti a selezione diretta:

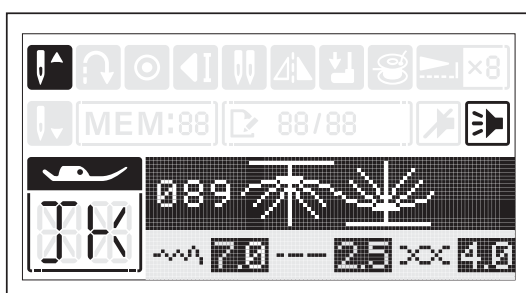
Premere i tasti da 0 a 9 sulla tastiera numerica per selezionare i punti utilizzati più spesso.

② Gruppo punti standard:

Fare riferimento alla tabella dei punti, utilizzare i tasti numerici da 0 a 9 per selezionare i punti preferiti.

③ Gruppo alfabeto grassetto/corsivo/contornato:

Fare riferimento alla tabella dei punti, utilizzare i tasti numerici da 0 a 9 per selezionare i punti alfanumerici preferiti.



Funzione combinazione

La modalità di combinazione punti permette di combinare ed intercambiare una sequenza disegni/lettere personalizzata eseguendola con cucitura consecutiva. Risulta molto utile per ripetizioni che si eseguono sistematicamente.

Note

- E' possibile combinare e cucire insieme disegni multipli dal gruppo punti standard e gruppo alfabeti.
- La macchina dispone di 2 programmi memoria ognuno del quale può memorizzare fino a 40 unità di punti alla volta.
- Il punto a selezione diretta 001 e i punti standard da 009 a 025 non possono essere salvati.

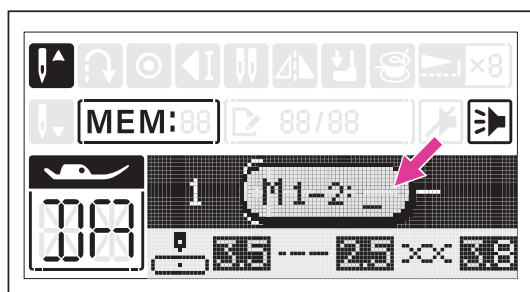


Combinazione punti

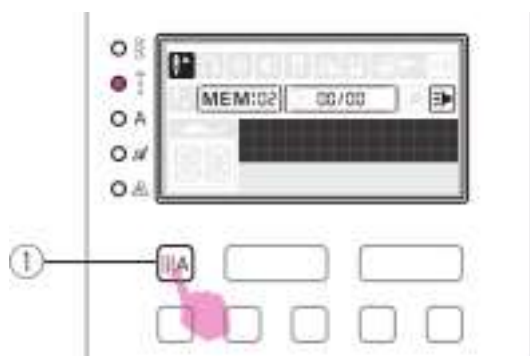
Portare l'interruttore di accensione su ON ("I").

Premere il pulsante combinazione per accedere alla modalità combinazione.

- ① Pulsante di combinazione disegni

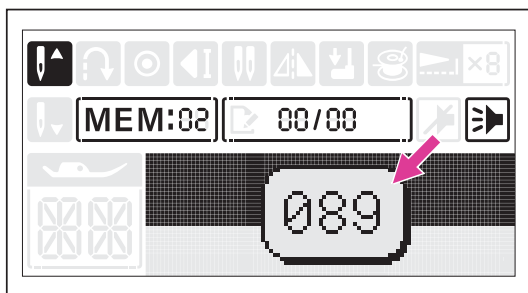


Si apre un sotto menù: selezionare programma 1 oppure 2 nel riquadro centrale che lampeggia.

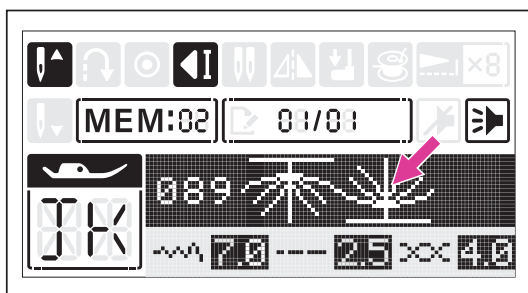


La funzione memoria si apre automaticamente. Premere il tasto modalità gruppo per scegliere l'impostazione gruppo punti standard o gruppo punti Quilting oppure gruppo alfabeti.

- ① Tasto modalità gruppo



Digitare il numero di punto desiderato (nell'esempio a fianco è stato inserito il punto numero 089).



Il punto appena inserito viene visualizzato sul display LCD.

Ripetere l'operazione digitando uno dopo l'altro il numero di punto desiderato.

All'interno di ogni programma memoria possono essere inseriti fino a 40 unità di punti.

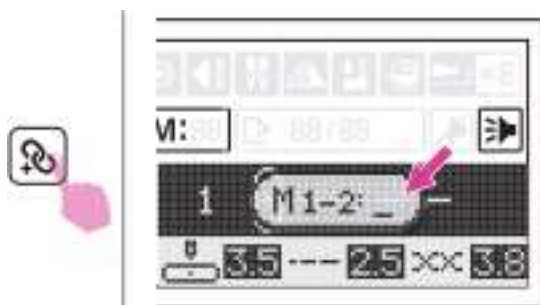


Premere il pulsante Combinazione per salvare la combinazione di punti e tornare alla modalità di cucitura standard. Richiamare la memoria (vedi paragrafo successivo) e procedere alla cucitura della sequenza.

① Pulsante di combinazione disegni

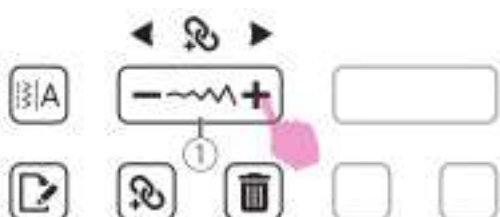
⚠ Attenzione

La sequenza di combinazione inserita verrà cancellata dalla memoria spegnendo la macchina; assicurarsi di premere il tasto memoria una volta ultimato l'inserimento dell'intera sequenza.



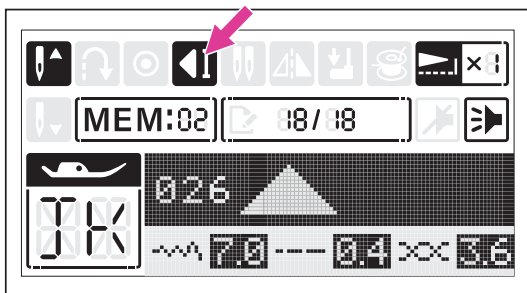
Richiamare una sequenza punti memorizzata

Premere il pulsante combinazione per accedere alla modalità combinazione e selezionare il modulo di memoria memorizzato (1 o 2) con il cursore lampeggiante.



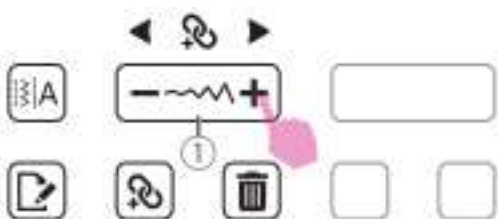
Scorrere ripetutamente il pulsante "+" o "-", il display LCD visualizzerà i punti e le impostazioni che sono state memorizzate uno per uno.

① Pulsante di commutazione



Note

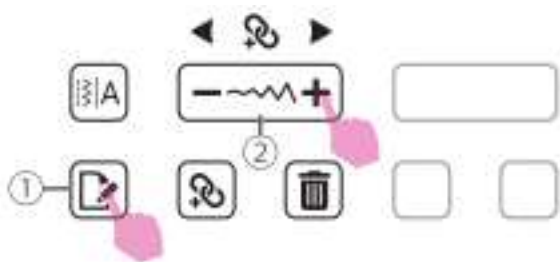
L'ultimo punto verrà automaticamente fissato in modalità combinata.



Inserimento punti

Utilizza il pulsante “+” o “-” per spostarti prima del punto che hai saltato. Procedere aggiungendo il numero di punti desiderati che verranno visualizzati di volta in volta sul display LCD.

① Pulsante di commutazione

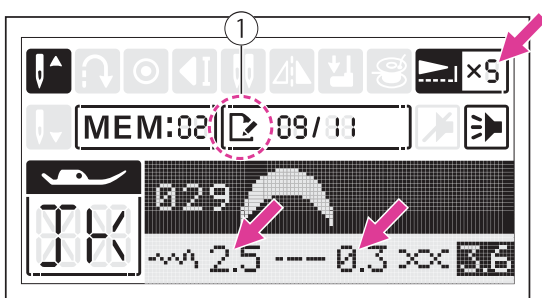


Modifica punti

Utilizzare il pulsante “+” o “-” per selezionare il punto da modificare. Premere il pulsante Modifica per modificare il punto.

① Tasto modifica

② Pulsante di commutazione

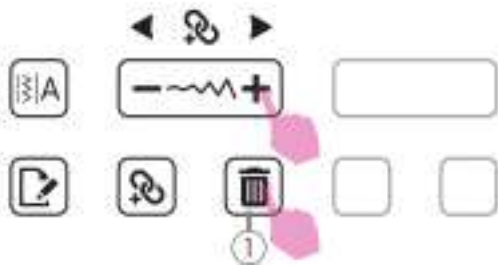


La regolazione larghezza/lunghezza punto, allungamento e immagine a specchio possono essere impostate manualmente su ogni singolo punto.

Per dettagli circa la limitazione punti e altre informazioni riferirsi al paragrafo "Tasti operativi".

① Tasto modifica

Premere il tasto modifica per uscire dalla funzione.

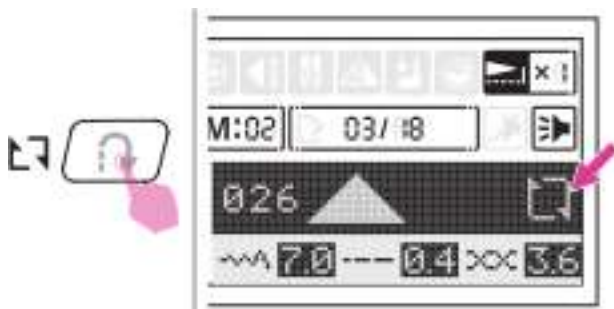


Tasto cancella

Usare il selettore “+” o “-” per selezionare il punto che si vuole cancellare.

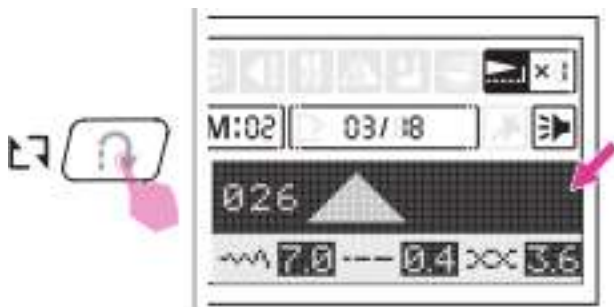
Una volta eliminato viene visualizzato il punto successivo che avanza nella sequenza.

① Tasto cancella



Ripetizione cucitura combinazione

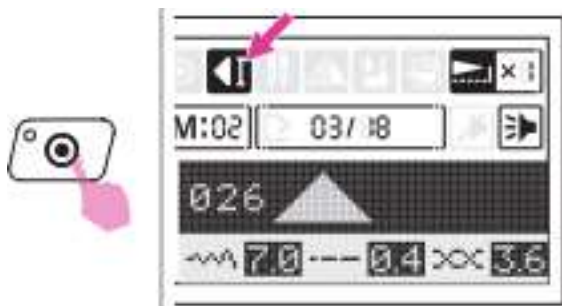
In modalità memoria premendo il tasto marcia indietro viene attivata la funzione che permette di ripetere continuamente la cucitura di una combinazione punti personalizzata.



Premendo nuovamente il tasto marcia indietro la funzione viene disattivata e l'icona corrispondente scompare dal display LCD.

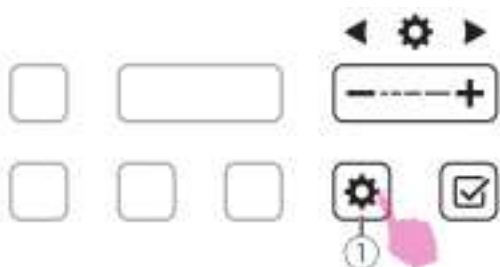
Note

Eventuali modifiche apportate ai punti della sequenza verranno annullati uscendo dalla modalità memoria.



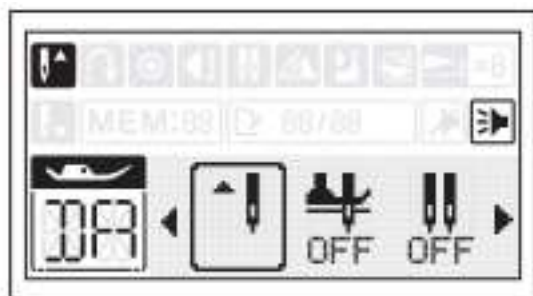
Quando la macchina sta per terminare la cucitura esegue 3 punti sulla stessa battuta d'ago alla fine della combinazione dell'ultima unità in sequenza. Lo schermo LCD visualizzerà l'icona di arresto automatico. Premendo il tasto avvio/stop ricomincia la cucitura della sequenza.

Impostazioni



Premere il pulsante delle impostazioni per accedere alla modalità Impostazioni.

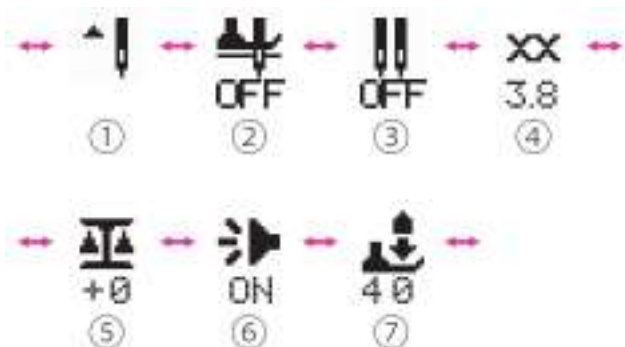
- ① Pulsante Impostazioni

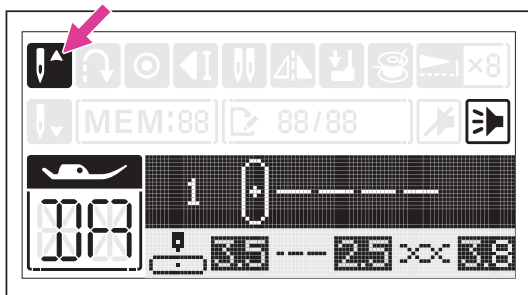


Sullo schermo apparirà un elenco delle funzioni di impostazione.

Sono disponibili 7 impostazioni di funzione.

- ① Impostazione ago alto/basso
- ② Impostazione ago a pivot
- ③ Impostazione funzione ago gemello
- ④ Regolazione tensione filo superiore
- ⑤ Regolazione bilanciamento
- ⑥ Cicalino
- ⑦ Regolazione pressione piedino

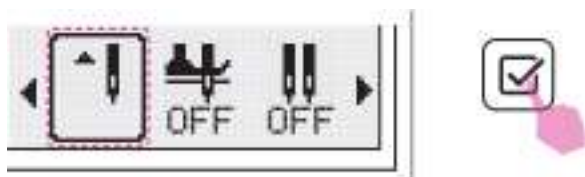




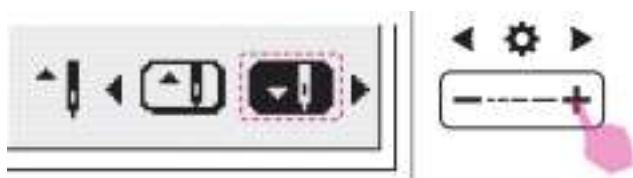
Impostazione ago alto/basso

Puoi decidere se l'ago si fermi nella posizione più alta o più bassa (cioè nel tessuto) quando smetti di cucire.

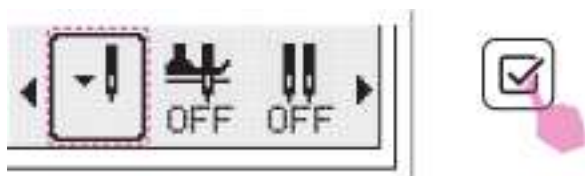
L'impostazione predefinita è sulla posizione più alta.



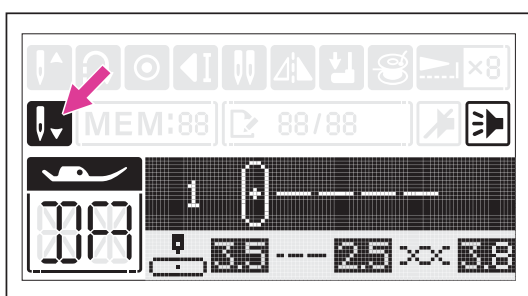
Premere il pulsante di conferma per accedere alle impostazioni.



Utilizzare il selettore "+" o "-" per impostare la funzione.



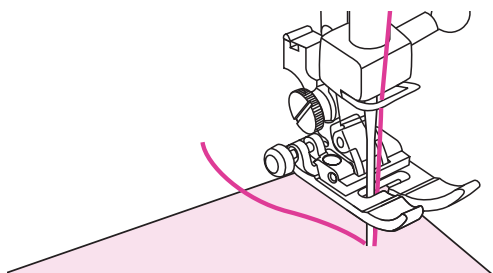
Premere nuovamente il pulsante di conferma per salvare le impostazioni correnti e tornare all'elenco delle funzioni. La voce visualizzerà le impostazioni aggiornate.



Dopo aver effettuato le impostazioni, premere nuovamente il pulsante delle impostazioni per tornare alla schermata di cucitura. Le icone LCD visualizzeranno le impostazioni aggiornate.

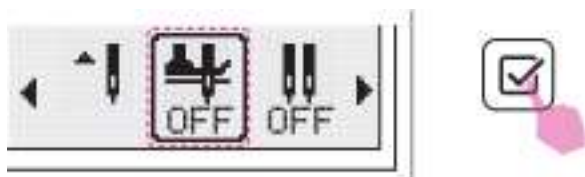
Note

Se l'opzione è impostata su ago basso la spia LED posta di fianco al tasto si accende.

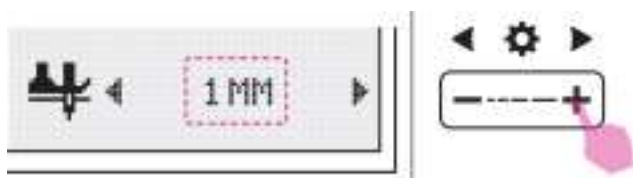


Impostazione ago a pivot

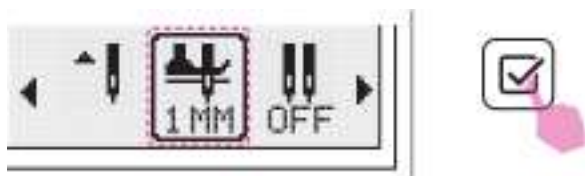
E' possibile impostare l'ago a pivot in base al tipo di tessuto da cucire. Quando la cucitura viene interrotta l'ago si abbassa ed il piedino premistoffa si solleva all'altezza selezionata.



Premere il pulsante di conferma per accedere alle impostazioni.



Utilizzare il selettore "+" o "-" per impostare la funzione.



L'impostazione predefinita del perno è OFF. Premere il pulsante per scorrere le opzioni di visualizzazione: OFF → 1 mm → 2 mm → 3 mm → 4 mm → 5 mm → 6 mm.

Premere nuovamente il pulsante di conferma per salvare le impostazioni correnti e tornare all'elenco delle funzioni. La voce visualizzerà le impostazioni aggiornate.

Note

- Impostando la funzione ago a pivot la macchina prevede automaticamente che l'ago si pianti nel tessuto ad ogni arresto.
- Premendo il tasto posizione ago su/ giù viene selezionato ago alto e la funzione di ago a pivot verrà annullata di conseguenza.

Impostazione funzione ago gemello

Accertarsi di avere selezionato la funzione ago gemello prima di iniziare a cucire.

Note

La funzione ago doppio non può essere utilizzata nelle seguenti condizioni:

1. Quando è installata una placca ago diritta.
2. Quando è selezionato un punto senza opzione ago doppio.
3. Quando è attiva la modalità combinata.



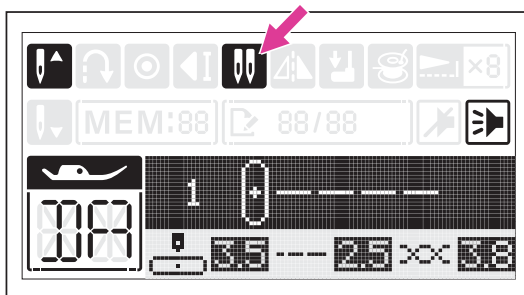
Premere il pulsante di conferma per accedere alle impostazioni.



Utilizzare il selettore "+" o "-" per impostare la funzione.

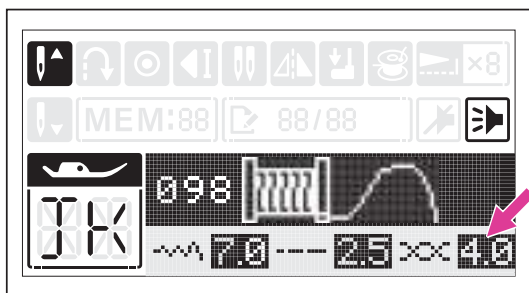


Premere nuovamente il pulsante di conferma per salvare le impostazioni correnti e tornare all'elenco delle funzioni. La voce visualizzerà le impostazioni aggiornate.



Dopo aver effettuato le impostazioni, premere nuovamente il pulsante Impostazioni per tornare alla schermata di cucitura. Le icone LCD visualizzeranno le impostazioni aggiornate.

Per le istruzioni relative all'ago doppio, consultare il capitolo "Ago doppio" per ulteriori informazioni.



Regolazione tensione filo superiore

La tensione deve essere regolata correttamente; non esiste una tensione valida per tutti i punti, tessuti e cuciture; ogni specifico progetto va testato su un campione di prova.

Selezionando un punto specifico la macchina imposta automaticamente la tensione filo predefinita riportandola sullo schermo LCD.



Premere il selettore per inserire la modalità Selezione

① Pulsante selezione



Premere il pulsante di conferma per accedere alle impostazioni.



Utilizzare il pulsante "+" o "-" per impostare il valore.



Premere nuovamente il pulsante di conferma per salvare le impostazioni correnti e tornare all'elenco delle funzioni. La voce visualizzerà le impostazioni aggiornate.

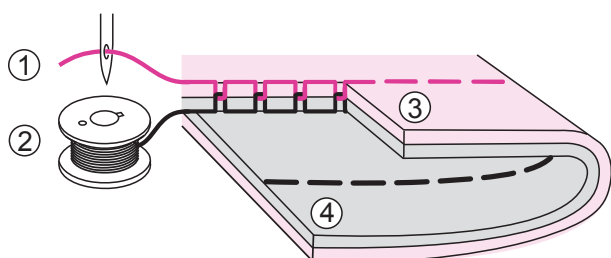
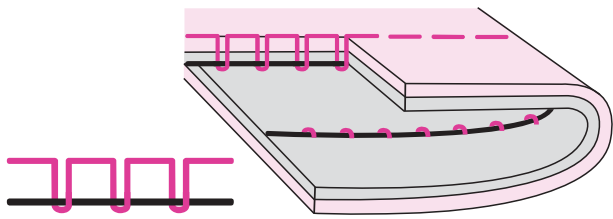
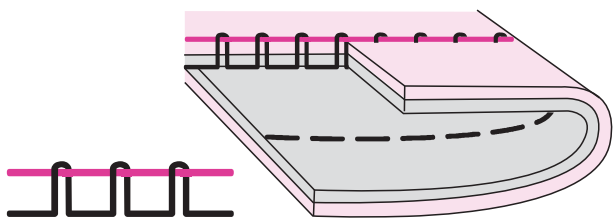


Illustrazione tensione filo corretta su una cucitura a punto dritto.

- ① Filo superiore
- ② Filo spolina
- ③ Dritto del tessuto
- ④ Rovescio del tessuto



La tensione del filo è lenta: il filo superiore è visibile sul rovescio del tessuto. Regolare il valore premendo il tasto "+" per aumentare la tensione.



La tensione del filo è tirata: il filo superiore è visibile sul dritto del tessuto. Regolare il valore premendo il tasto "-" per diminuire la tensione.

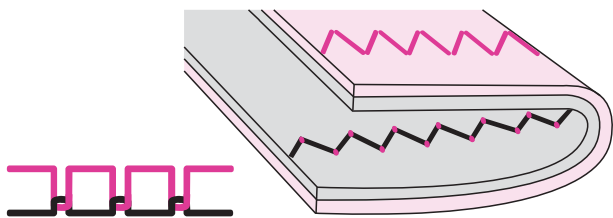
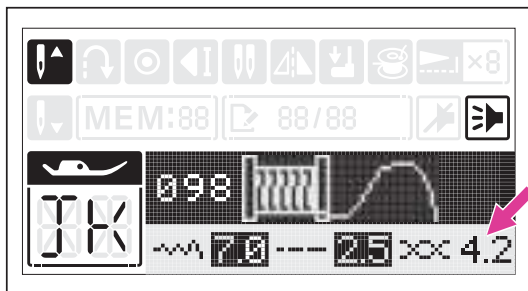


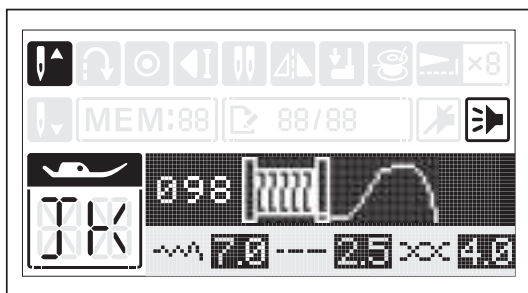
Illustrazione tensione filo corretta su una cucitura zigzag e punti decorativi.

La stessa regola si estende a tutti i punti decorativi che prevedono uno spostamento laterale dell'ago.

La cucitura zigzag corretta e senza tessuto arricciato si ottiene quando i punti decentrati del filo superiore sono visibili sul rovescio del tessuto.



Dopo aver effettuato l'impostazione, premere nuovamente il pulsante Impostazioni per tornare alla schermata di cucitura. Il valore visualizzerà le impostazioni aggiornate.



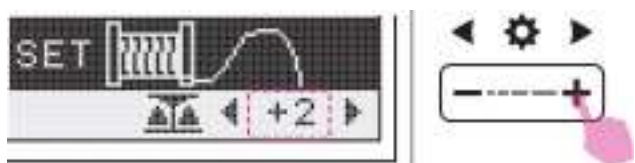
Regolazione bilanciamento

Tessuti differenti, fi lato da ricamo o cucito, utilizzo di stabilizzatori, potrebbero incidere sul risultato finale compromettendo la riuscita di una cucitura perfetta. La regolazione del bilanciamento può correggere appunto queste differenze permettendo di realizzare progetti con impostazioni adatte al tessuto impiegato.

Selezionare un motivo da cucire, confrontando il risultato della cucitura con i motivi desiderati.



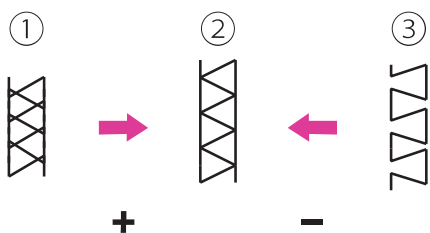
Premere il pulsante di conferma per accedere alle impostazioni. Il punto selezionato verrà visualizzato sullo schermo.



Utilizzare il selettore "+" o "-" per impostare il valore. Iniziare a cucire per verificare il bilanciamento regolato.

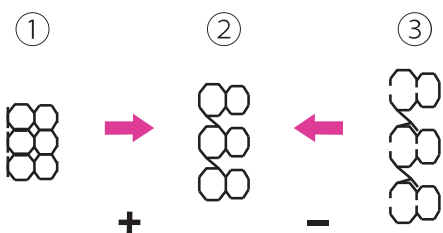


Premere nuovamente il pulsante di conferma per salvare le impostazioni correnti e tornare all'elenco delle funzioni. La voce visualizzerà le impostazioni aggiornate.



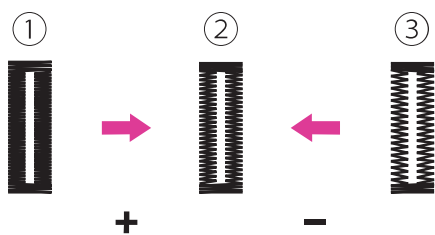
Regolazione punti deformati

- ① Se il punto risulta compresso premere il tasto "+" per correggere.
- ② Punto regolare (non necessita regolazione).
- ③ Se il punto risulta dilatato premere il tasto "-" per correggere.



Regolazione lettere/numeri deformati

- ① Se lettere/numeri risultano sovrapposti premere il tasto "+" per correggere.
- ② Lettere regolari (non necessitano regolazione).
- ③ Se lettere/numeri risultano distanziati premere il tasto "-" per correggere.

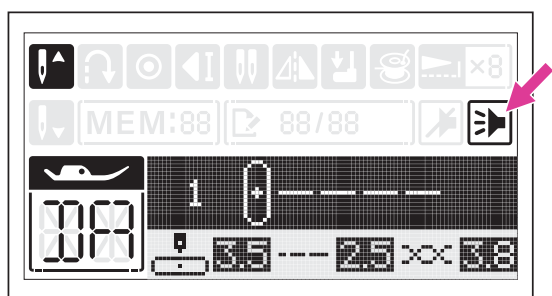


Regolazione densità travetta asola

- ① Se la travetta dell'asola risulta densa premere il tasto "+" per correggere.
- ② Travetta regolare (non necessita regolazione)
- ③ Se la travetta dell'asola risulta poco densa premere il tasto "-" per correggere.

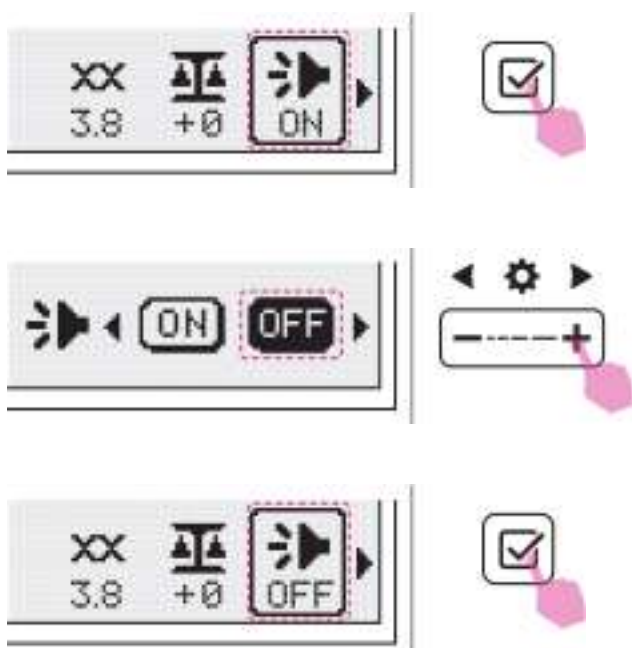
Note

Per ottenere la regolazione corretta si consiglia di eseguire prove su campioni di tessuto di scarto identico a quello in cui si intende eseguire la cucitura finale.



Cicalino

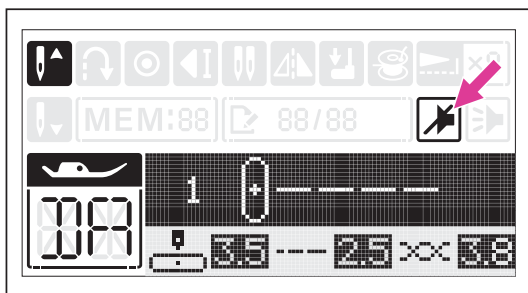
La funzione è attivata di default e prevede un suono di notifica ai messaggi inviati. E' possibile disattivare il suono di notifica.



Premere il pulsante di conferma per accedere alle impostazioni.

Utilizzare il selettore "+" o "-" per impostare la funzione.

Premere nuovamente il pulsante di conferma per salvare le impostazioni correnti e tornare all'elenco delle funzioni. La voce visualizzerà le impostazioni aggiornate.



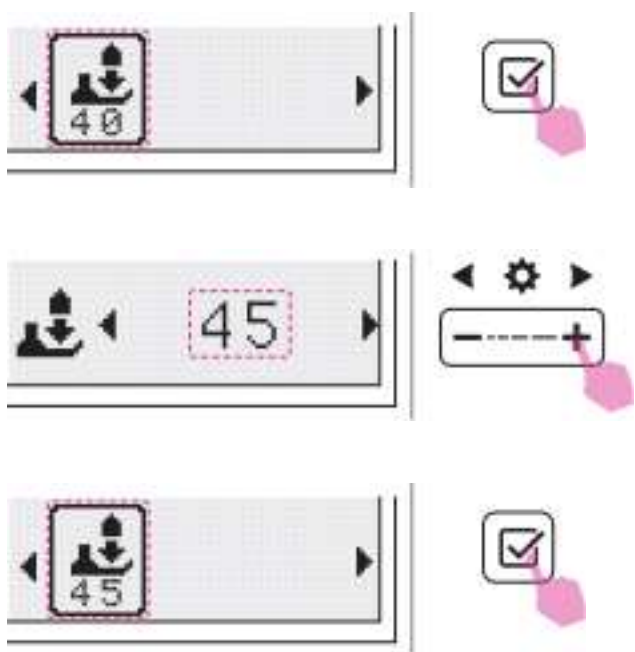
Dopo aver effettuato le impostazioni, premere nuovamente il pulsante delle impostazioni per tornare alla schermata di cucitura. Le icone LCD visualizzeranno le impostazioni aggiornate.

Regolazione pressione piedino

La regolazione della pressione del piedino è preimpostata e non necessita di particolari accorgimenti durante la normale cucitura.

Tuttavia per tessuti spessi o al contrario sottili potrebbe rendersi necessario intervenire. Per eseguire cuciture su tessuto spesso diminuire la pressione del piedino in modo da alleggerire il trasporto e facilitarne lo scorrimento.

Per eseguire cuciture su tessuto leggero aumentare la pressione del piedino in modo che la stoffa aderisca bene al piedino evitando che si sposti durante il trasporto.



Premere il pulsante di conferma per accedere alle impostazioni.

Utilizzare il pulsante “+” o “-” per impostare il valore.

Premere nuovamente il pulsante di conferma per salvare le impostazioni correnti e tornare all'elenco delle funzioni. La voce visualizzerà le impostazioni aggiornate.



Tabella punti

Tabella punti

Note

- I punti 046 e 047 sono punti specifici per essere utilizzati oltre che con ago standard anche con ago lancia (non incluso fra gli accessori in dotazione).
- Non utilizzare l'ago lancia per eseguire una combinazione punti: il risultato realizza una cucitura poco apprezzabile e il movimento dell'ago potrebbe causare danni alla macchina.

Gruppo punti a selezione diretta



1 2 3 4 5 6 7 8 9 0



Gruppo punti standard



000 001 002 003 004 005 006 007 008 009 010 011 012 013 014 015 016 017 018 019 020 021 022 023 024



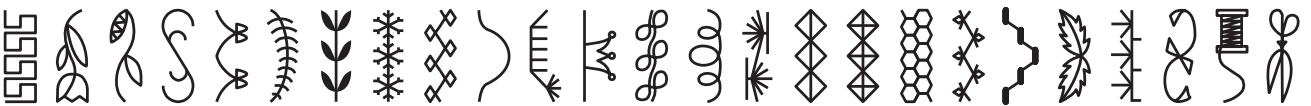
025 026 027 028 029 030 031 032 033 034 035 036 037 038 039 040 041 042 043 044 045 046 047 048 049



050 051 052 053 054 055 056 057 058 059 060 061 062 063 064 065 066 067 068 069 070 071 072 073 074



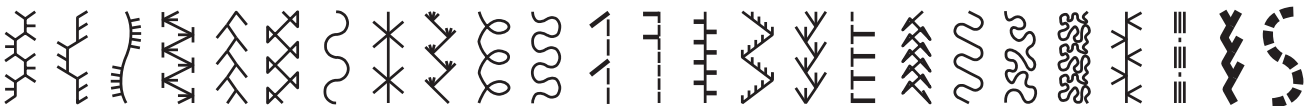
075 076 077 078 079 080 081 082 083 084 085 086 087 088 089 090 091 092 093 094 095 096 097 098 099



100 101 102 103 104 105 106 107 108 109 110 111 112 113 114 115 116 117 118 119 120 121 122 123 124



125 126 127 128 129 130 131 132 133 134 135 136 137 138 139 140 141 142 143 144 145 146 147 148 149



Gruppo alfabeto grassetto **A**

000 001 002 003 004 005 006 007 008 009 010 011 012 013 014 015 016 017 018 019 020 021 022 023 024
0 1 2 3 4 5 6 7 8 9 A B C D E F G H I J K L M N O
025 026 027 028 029 030 031 032 033 034 035 036 037 038 039 040 041 042 043 044 045 046 047 048 049
P Q R S T U V W X Y Z a b c d e f g h i j k l m n
050 051 052 053 054 055 056 057 058 059 060 061 062 063 064 065 066 067 068 069 070 071 072 073 074
o p q r s t u v w x y z Ä Å Æ Ñ Ö Ø Ç Ü ä å æ ë
075 076 077 078 079 080 081 082 083 084 085 086 087 088 089 090 091 092 093 094 095 096 097 098 099
è é ê ñ ö õ ø ì ç ü ũ ß & ? ! _ ' , . - () @ + =

Gruppo alfabeto corsivo *A*

000 001 002 003 004 005 006 007 008 009 010 011 012 013 014 015 016 017 018 019 020 021 022 023 024
0 1 2 3 4 5 6 7 8 9 A B C D E F G H I J K L M N O
025 026 027 028 029 030 031 032 033 034 035 036 037 038 039 040 041 042 043 044 045 046 047 048 049
P Q R S T U V W X Y Z a b c d e f g h i j k l m n
050 051 052 053 054 055 056 057 058 059 060 061 062 063 064 065 066 067 068 069 070 071 072 073 074
o p q r s t u v w x y z Ä Å Æ Ñ Ö Ø Ç Ü ä å æ ë
075 076 077 078 079 080 081 082 083 084 085 086 087 088 089 090 091 092 093 094 095 096 097 098 099
è é ê ñ ö õ ø ì ç ü ũ ß & ? ! _ ' , . - () @ + =

Gruppo alfabeto contornato **A**

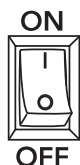
000 001 002 003 004 005 006 007 008 009 010 011 012 013 014 015 016 017 018 019 020 021 022 023 024
0 1 2 3 4 5 6 7 8 9 A B C D E F G H I J K L M N O
025 026 027 028 029 030 031 032 033 034 035 036 037 038 039 040 041 042 043 044 045 046 047 048 049
P Q R S T U V W X Y Z a b c d e f g h i j k l m n
050 051 052 053 054 055 056 057 058 059 060 061 062 063 064 065 066 067 068 069 070 071 072 073 074
o p q r s t u v w x y z Ä Å Æ Ñ Ö Ø Ç Ü ä å æ ë
075 076 077 078 079 080 081 082 083 084 085 086 087 088 089 090 091 092 093 094 095 096 097 098 099
è é ê ñ ö õ ø ì ç ü ũ ß & ? ! _ ' , . - () @ + =



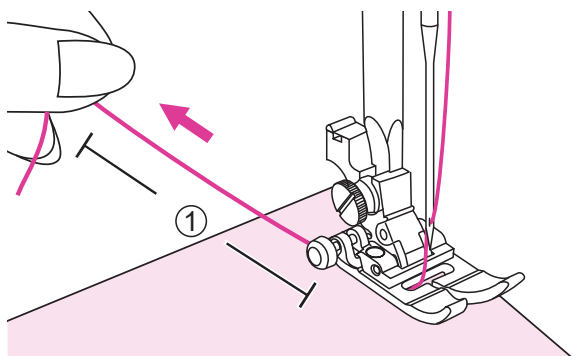
Cucitura di base

Iniziare a cucire

Per risultati migliori di cucitura seguire i consigli riportati al capitolo "Tabella selezione ago/ tessuto/filo" avendo cura di inserire il piedino premistoffa corrispondente al punto da eseguire.

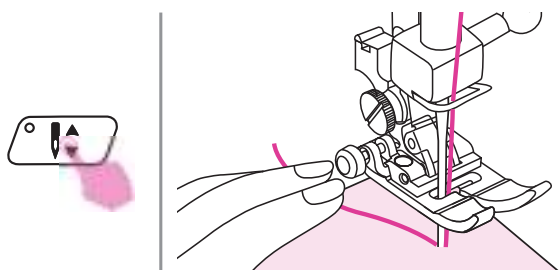


1. Portare l'interruttore di accensione su "I".

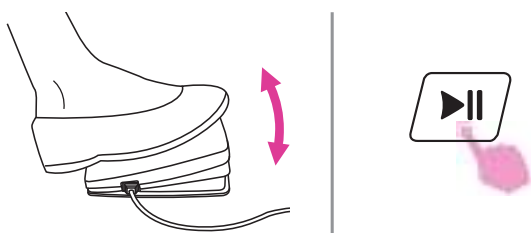


2. Posizionare il tessuto sotto al piedino premistoffa e passare il filo al di sotto di esso lasciando circa 10 cm di filo di scarto dietro il piano di lavoro.

① 10cm



3. Premere il tasto posizione ago su/giù per piantare l'ago nel tessuto in corrispondenza del punto in cui si intende iniziare la cucitura.

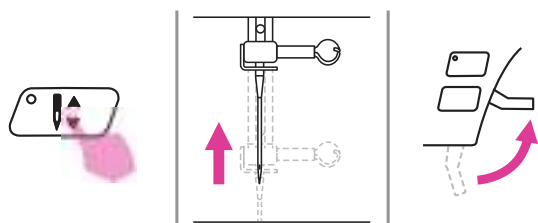


4. Pigiare delicatamente il pedale di comando (reostato) o premere il tasto avvio/stop per iniziare a cucire; durante questa operazione il piedino si abbassa automaticamente.

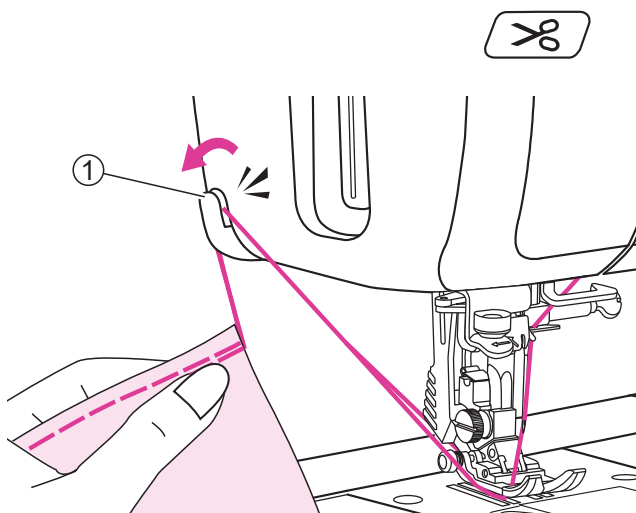
Rilasciare il reostato oppure premere il tasto avvio/stop per fermare la macchina.

Note

Premendo il tasto marcia indietro è possibile eseguire alcuni punti di rinforzo a inizio/fine cucitura: fare riferimento al capitolo "Consigli utili" per maggiori dettagli.



5. Premere il tasto posizione ago su/giù per sollevare l'ago. Sollevare il piedino e rimuovere il tessuto da sotto il piedino.



6. Premere il tasto rasafilo per tagliare i fili superiore ed inferiore della spolina.

In alternativa portare il tessuto in alto e dietro per raggiungere il tagliafilo laterale; introdurre entrambi i fili nella lametta e spingere in basso.

- ① Tagliafilo laterale

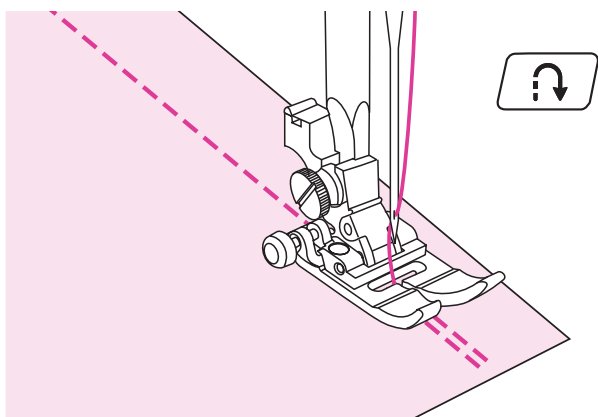
Consigli utili

Di seguito sono riportate tecniche per ottenere risultati ottimali di cucitura. Fare riferimento ai suggerimenti di seguito descritti.

Risultati scarsi di cucitura potrebbero dipendere dal tipo di tessuto e/o dal punto non adatto. Si raccomanda di eseguire una cucitura di prova su un campione di tessuto di scarto.

La cucitura di prova va realizzata usando lo stesso filo e tessuto su cui si intende realizzare il progetto finito regolando più volte, se necessario, larghezza/lunghezza punto e tensione filo superiore.

Poichè la buona riuscita della cucitura dipende dal numero di strati di tessuto e dal punto prescelto, si raccomanda di eseguire la cucitura di prova mantenendo le stesse condizioni del progetto finito.

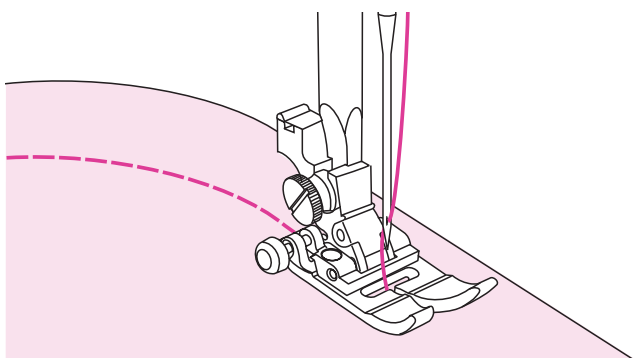


Cucitura all'indietro

La cucitura all'indietro viene utilizzata all'inizio e alla fine della cucitura per rinforzare il punto.

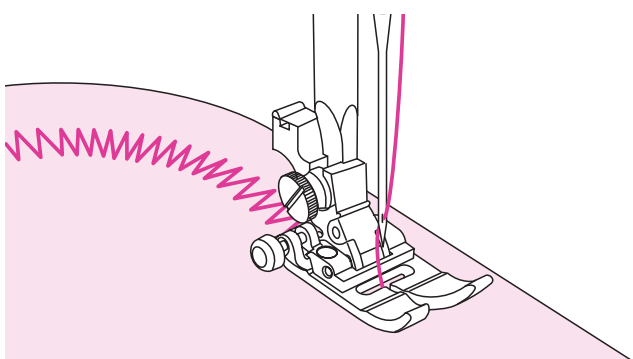
Premere il tasto marcia indietro ed eseguire 4-5 punti di rinforzo all'indietro.

La macchina riprende a cucire in avanti una volta che il tasto viene rilasciato.

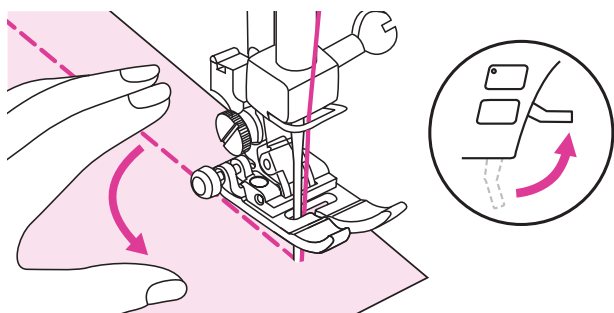


Cucitura di curve

Arrivati in prossimità della curva, accompagnare il tessuto ruotandolo leggermente intorno all'ago.



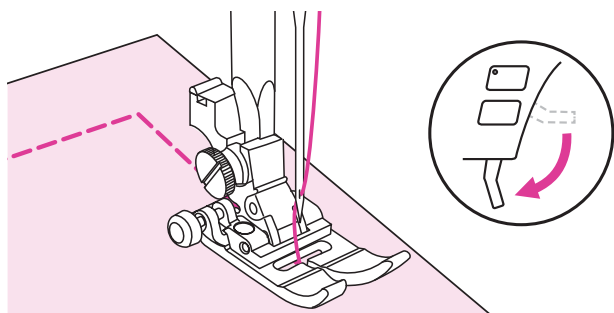
Utilizzando il punto zigzag sulle curve si consiglia di accorciare la lunghezza punto al fine di ottenere una cucitura migliore.



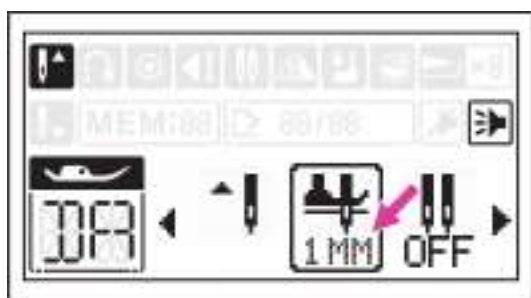
Cucitura angoli

Fermare la macchina in prossimità del punto in cui si raggiunge l'angolo.

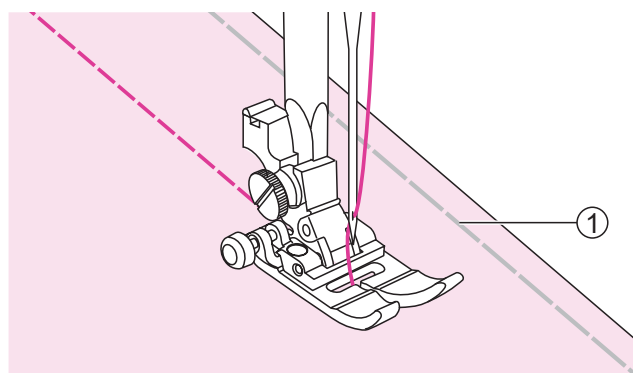
Abbassare l'ago nel tessuto e sollevare il piedino. Utilizzando l'ago come un perno, ruotare il tessuto di 90° nella direzione desiderata.



Abbassare il piedino e riprendere a cucire nella nuova direzione.



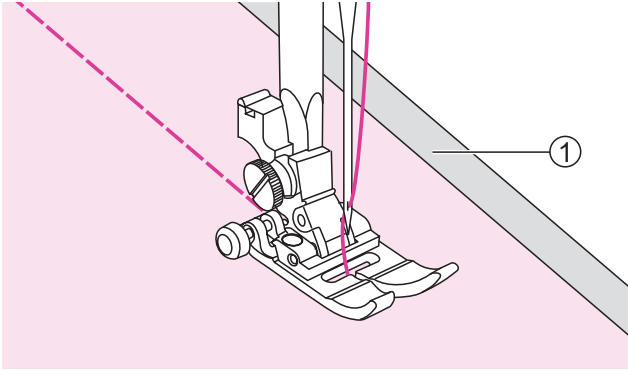
Quando si desidera cambiare la direzione di cucitura, è anche possibile impostare la funzione di rotazione. Arrestando la cucitura l'ago rimane piantato nel tessuto mentre la leva alzapiedino si solleverà automaticamente permettendo la rotazione dell'ago in posizione desiderata. (Per l'impostazione dell'altezza del piedino, consultare il capitolo "Impostazioni" per ulteriori informazioni.)



Cucitura tessuti elasticizzati

Imbastire i due lembi di tessuto; cucire guidando delicatamente il tessuto senza tirarlo.

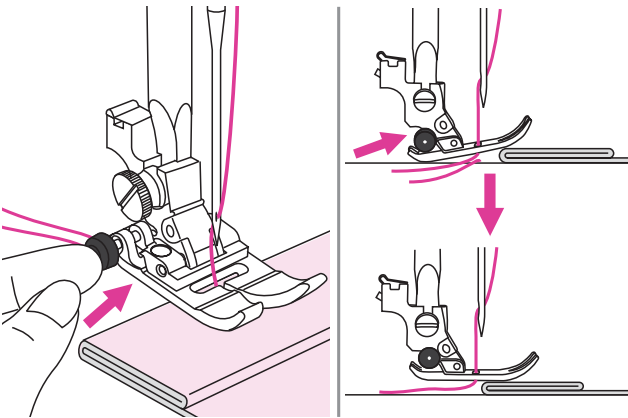
- ① Imbastitura



Cucitura tessuti sottili

Quando si cuce un tessuto particolarmente sottile, il tessuto tende a non essere trasportato regolarmente e la cucitura risultare non allineata. Si consiglia di rinforzare il rovescio del tessuto con uno stabilizzatore o carta velina. Terminata la cucitura strappare dal rovescio del tessuto lo stabilizzatore o carta velina in eccesso.

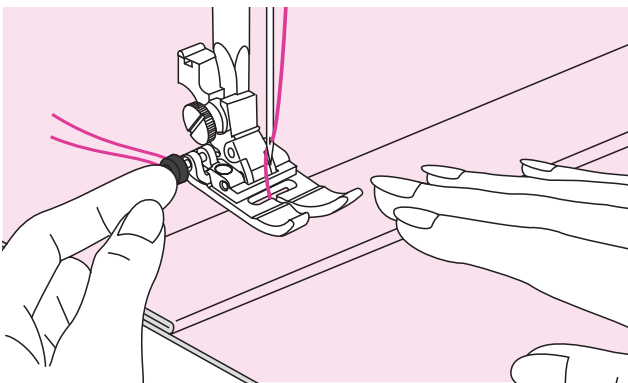
① Stabilizzatore/carta velina



Cucitura tessuti pesanti

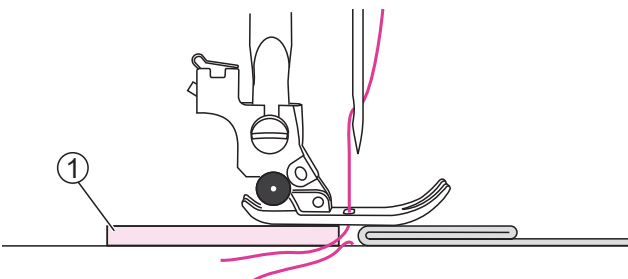
E' possibile cucire tessuti spessi mantenendo il piedino in posizione orizzontale anzichè obliqua in modo da permettere alla griffa trasporto di fare presa sul tessuto evitando che l'ago si spezzi.

Per bloccare il piedino in posizione orizzontale prima di abbassare la leva alza piedino premere e mantenere premuto il bottoncino nero posto in alto a destra al piedino universale.



Quando si incontra lo spessore dell'orlo più alto fermare la macchina e puntare l'ago nel tessuto. Sollevare il piedino e premere il bottoncino nero per bloccare il piedino in posizione orizzontale. Abbassare nuovamente il piedino e continuare a cucire a velocità moderata.

Il bottoncino nero viene rilasciato automaticamente una volta cuciti alcuni punti.



Un'altra possibilità è posizionare un cartoncino o un pezzo di tessuto dello stesso spessore del bordo da livellare in corrispondenza del piedino in modo che lo stesso si trovi in posizione orizzontale rispetto allo spessore dell'orlo più alto.

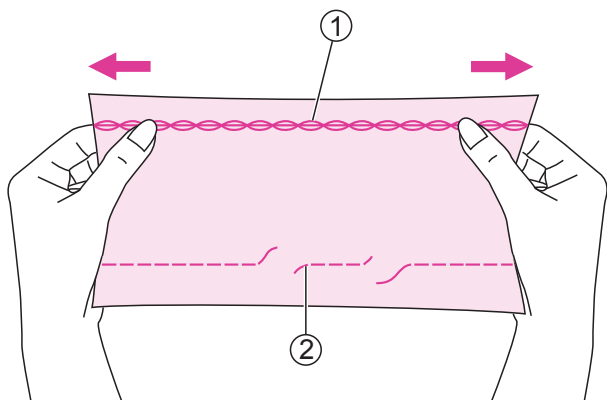
① Cartoncino/pezzo di tessuto



| Punti utili

Punti elastici

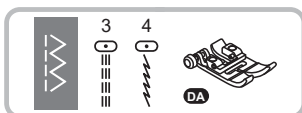
Utilizzare questi punti per eseguire cuciture elastiche e resistenti in grado di allungarsi ed estendersi senza strapparsi.



Ideale su tessuti elastici e maglina. Il punto dritto standard non è estendibile e per questo motivo si strappa quando il tessuto elastico viene allungato.

E' possibile utilizzare i punti elastici anche come punti decorativi a vista.

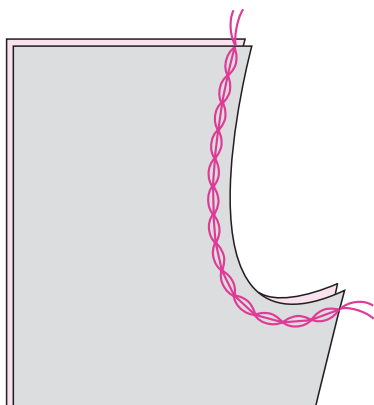
- ① Punto dritto elastico
- ② Punto dritto standard



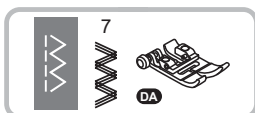
Installare il piedino universale.

Punto dritto elastico

Il punto dritto elastico viene utilizzato per triplo rinforzo ottenendo cuciture elastiche e resistenti come sul cavallo dei pantaloni per esempio.

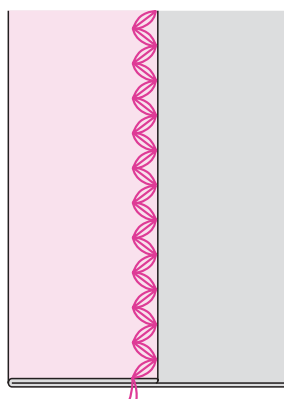


Installare il piedino universale.



Punto zigzag elastico

Il punto zigzag elastico viene utilizzato per triplo rinforzo di tessuti come jeans, tela, corda, ecc.



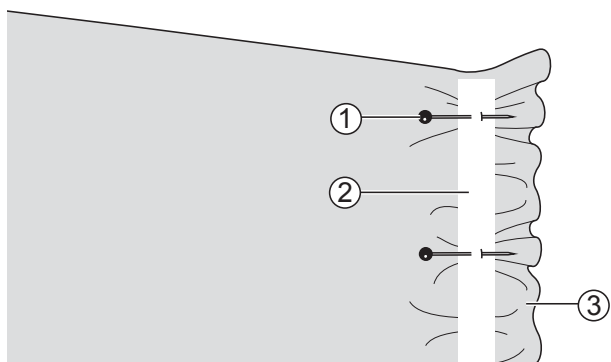
Cucire un nastro elastico sopra il tessuto

E' possibile realizzare graziose finiture su polsini, girovita e caviglie utilizzando del nastro elastico da cucire insieme al tessuto. La lunghezza del nastro elastico dovrà essere leggermente inferiore rispetto alla circonferenza del polsino, girovita, caviglia.

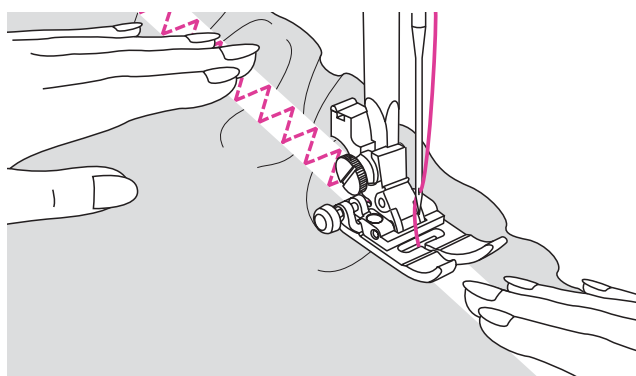


Installare il piedino universale.

Distribuire uniformemente degli spillini lungo il nastro elastico che va posizionato sul rovescio del tessuto a circa 2 cm dal bordo.

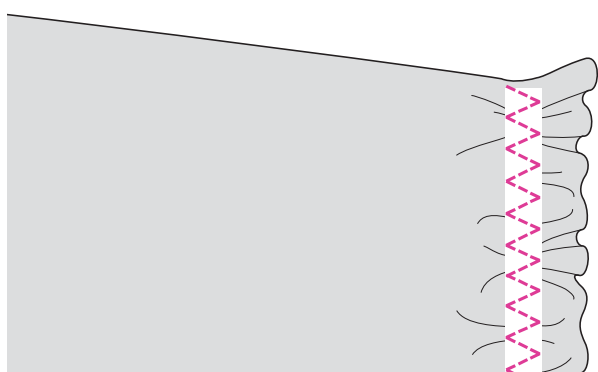


- ① Spillino
- ② Nastro elastico
- ③ Rovescio del tessuto



Cucire insieme il nastro elastico con il tessuto; mentre si procede con la cucitura, allungare tirando uniformemente il nastro lungo il tessuto.

Mentre si spinge il tessuto dietro al piedino premistoffa con la mano sinistra, tirare il tessuto in avanti con la mano destra verso lo spillino più prossimo al piedino.

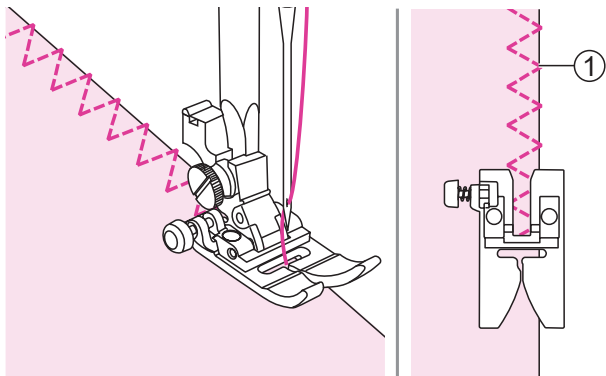
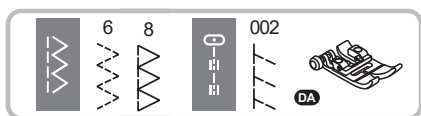


Note

Procedendo con la cucitura evitare di passare sopra gli spillini con l'ago altrimenti potrebbe rompersi, spuntarsi, piegarsi o storcersi.

Punto overlock

Rifinire un tessuto con punto overlock previene ed evita che il bordo si sfilacci.

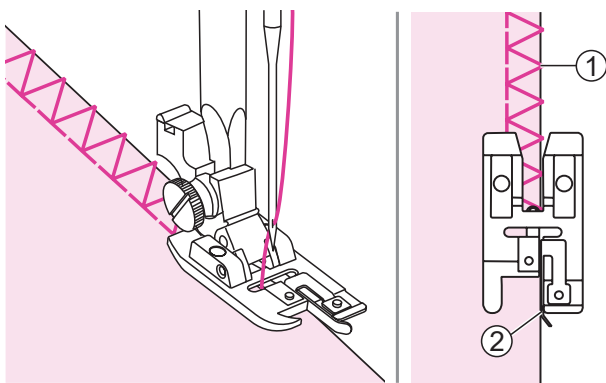
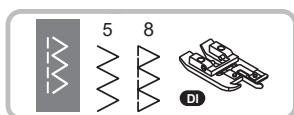


Punto overlock con piedino universale

Installare il piedino universale.

Cucire il punto sopraggitto lungo il bordo del tessuto facendo in modo che l'ago cada subito all'interno del bordo esterno destro.

- ① Punto caduta ago



Punto overlock con piedino sopraggitto

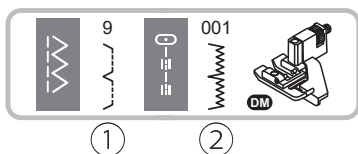
Installare il piedino sopraggitto.

Cucire lungo il bordo del tessuto facendo aderire la guida del piedino al bordo esterno destro.

- ① Punto caduta ago
- ② Guida

Orlo invisibile

La variante standard e quella per tessuto elasticizzato, permettono di realizzare orli invisibili sul dritto del tessuto per rifiniture su pantaloni, gonne, tende, ecc.

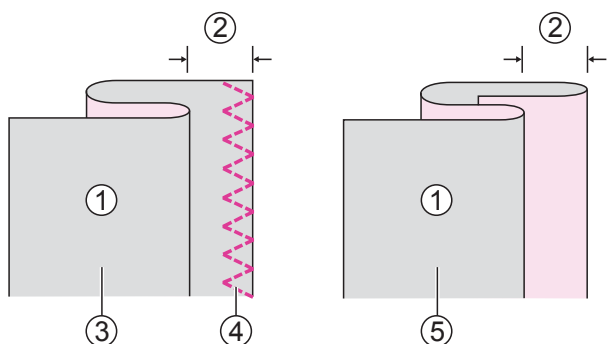


Installare il piedino orlo invisibile.

- ① Punto per orlo invisibile tessuto non elastico
- ② Punto per orlo invisibile tessuti elastico

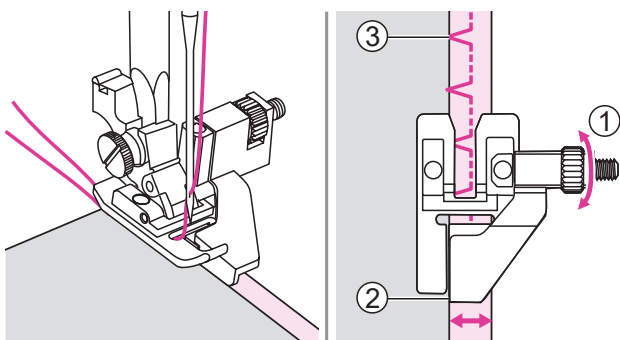
Note

Per eseguire un orlo invisibile serve pratica; eseguire un test di prova su un campione.



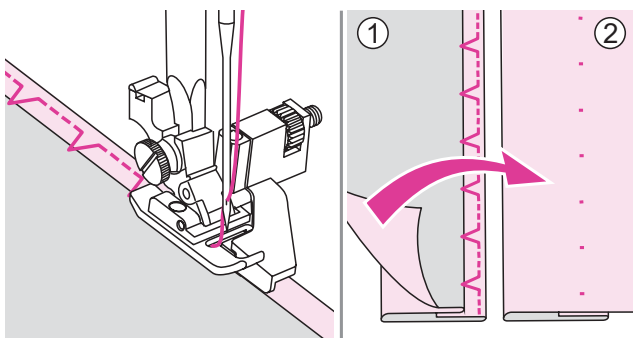
Piegare il tessuto come illustrato, in modo che il rovescio del tessuto sia rivolto verso l'alto.

- ① Rovescio del tessuto
- ② 5mm
- ③ Tessuto pesante
- ④ Punto sopraggito
- ⑤ Tessuto medio/leggero



Posizionare il tessuto sotto al piedino. Ruotare manualmente il volantino finchè l'ago si sposti completamente verso sinistra (dovrebbe penetrare solo leggermente nella piega del tessuto). In caso contrario, correggerne la larghezza regolando la guida (girare la vite del piedino fino ad appoggiarla alla piega del tessuto).

- ① Vite del piedino
- ② Guida
- ③ Punto caduta ago



Cucire lentamente guidando con precisione il tessuto lungo la guida.

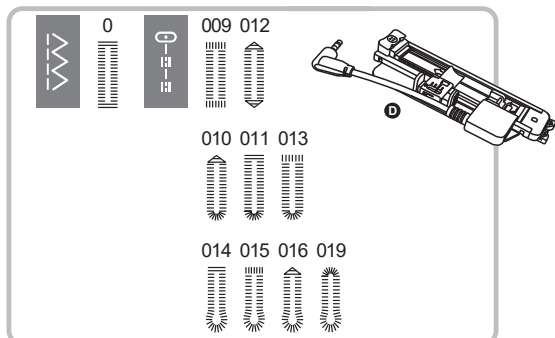
Voltare il tessuto dal rovescio al dritto.

- ① Rovescio del tessuto
- ② Dritto del tessuto

Cucitura asola

E' possibile realizzare asole proporzionate al diametro del bottone.

Per la realizzazione di asole su tessuto elasticizzato si consiglia di rinforzare il rovescio del tessuto con lo stabilizzatore.



Installare il piedino asola elettronica.

0/011: Per tessuto da sottile a medio

009/013: Asola per tessuti pesanti con travette verticali rinforzate

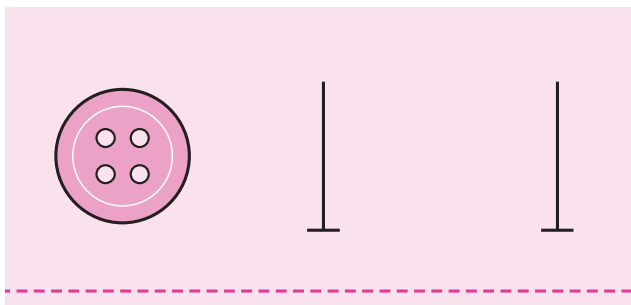
014/015: Per cappotti e giacche

016/019: Per pantaloni jeans e tessuti pesanti

010/012: Asola con travetta rinforzata

Note

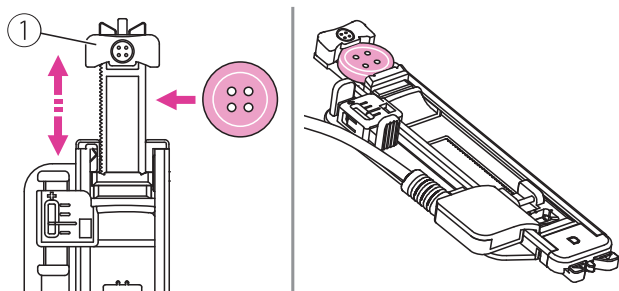
Eseguire una prova su un ritaglio dello stesso tessuto sul quale si intende eseguire l'asola.



Segnare la posizione dell'asola sul tessuto.

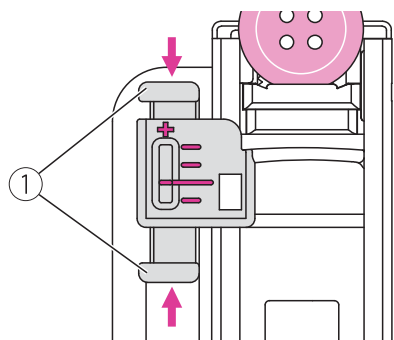
La lunghezza massima di un'asola è 3 cm (diametro + spessore del bottone).

Inserendo il bottone nel relativo supporto la lunghezza dell'asola viene automaticamente definita.



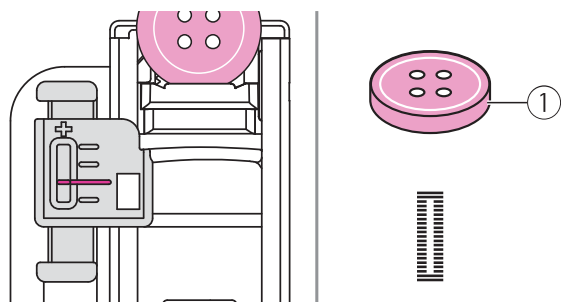
Aprire il supporto bottone posto dietro al piedino ed inserirci il bottone dentro per farlo aderire allo stesso.

① Supporto bottone



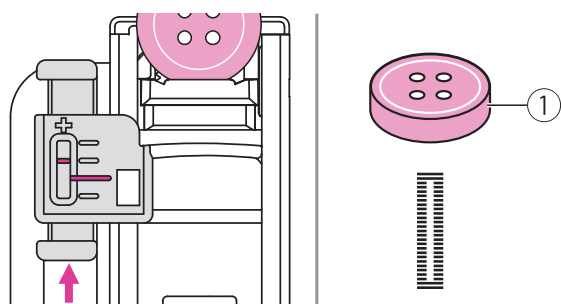
Considerando che ogni bottone ha diametro e spessore unici, attraverso la leva bilanciamento asola è possibile regolare la chiusura dell'asola

① Leva bilanciamento asola



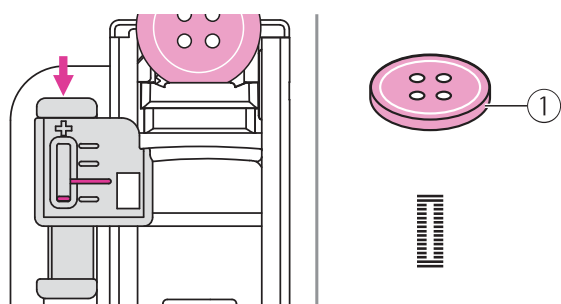
Per asole su bottoni di spessore medio allineare la lineetta orizzontale rossa del supporto fisso alla lineetta rossa centrale della leva bilanciamento.

① Bottone spessore medio



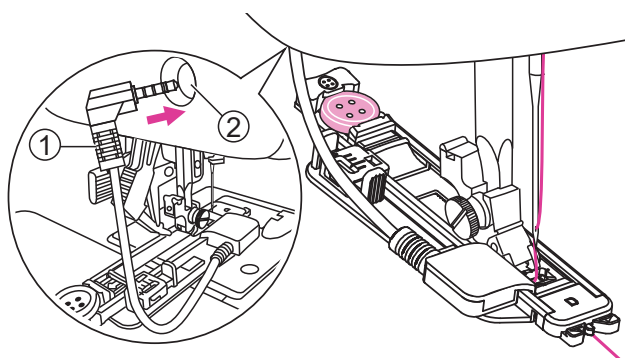
Per asole su bottoni di spessore largo spingere in alto la leva bilanciamento portandola verso " + " rispetto alla lineetta rossa del supporto fisso.

① Bottone spessore largo



Per asole su bottoni di spessore sottile spingere in basso la leva bilanciamento portandola verso " - " rispetto alla lineetta rossa del supporto fisso.

① Bottone spessore sottile

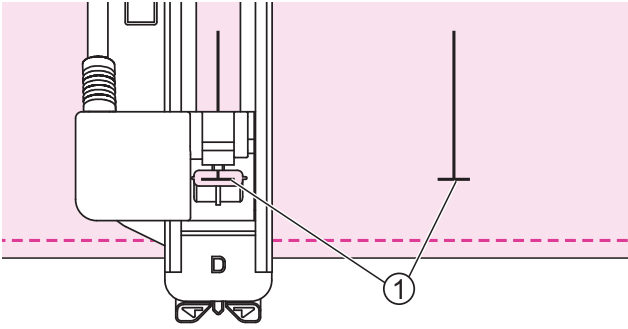


Installare il piedino asola elettronica introducendo il cavo del connettore nel relativo innesto posto dietro la scocca frontale.

Girare il volantino verso sé oppure premere due volte il tasto posizione ago su/giù per fare passare il filo superiore sotto al piedino attraverso la sua fessura centrale.

① Connettore

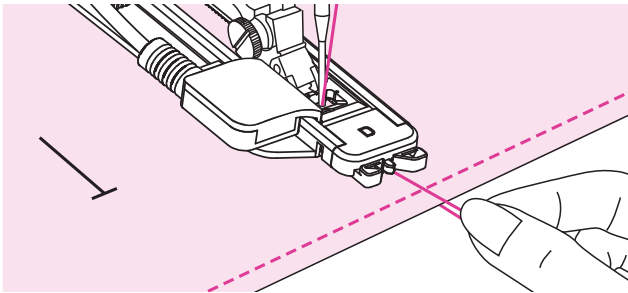
② Innesto connettore



Posizionare il tessuto in modo che il contrassegno posto al centro del piedino sia allineato con quello del punto di inizio dell'asola disegnata.

① Punto di inizio

Selezionare il tipo di asola desiderata. Regolare larghezza e lunghezza punto in base al tessuto da cucire.

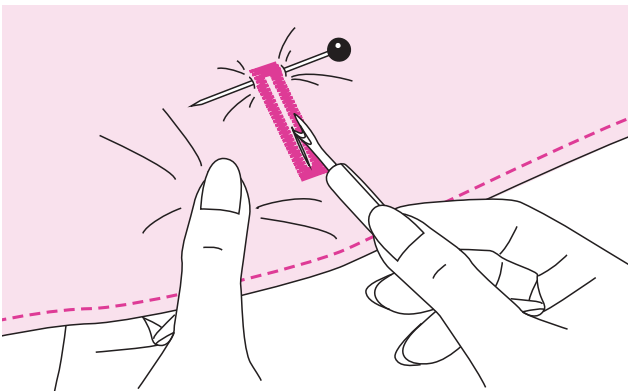


Cucire trattenendo con indice e pollice il filo superiore e mantenendo allineati i due contrassegni.

Note

- Guidare delicatamente il tessuto con la mano.
- Prima che l'asola sia ultimata la macchina cucirà automaticamente alcuni punti di rinforzo.

Sollevare il piedino e tagliare i fili. Per cucire asole identiche alla precedente ripetere l'operazione (sollevare il piedino e ricominciare).

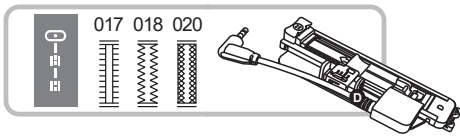


Utilizzando l'apri asola, tagliare l'asola fra le due travette senza oltrepassare i punti cuciti (servirsi di uno spillino come dispositivo di arresto da posizionare all'estremità della travetta).

Note

Quando si utilizza l'apri asola tenere lontane le dita dalla parte tagliente del dispositivo per evitare di ferirsi accidentalmente.

Asola su tessuto elasticizzato

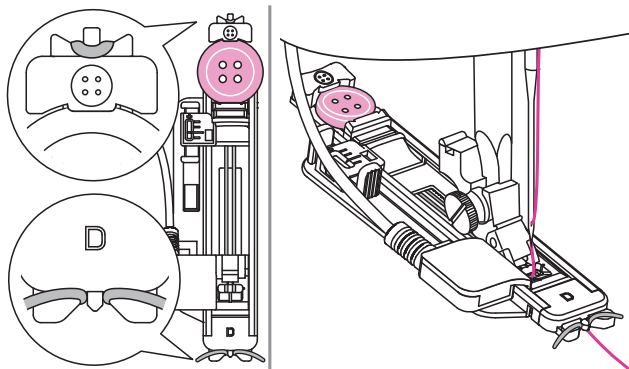


017: Asola tessuto elasticizzato da leggero a medio

018: Asola tessuto elasticizzato fitto

020: Asola tessuto elasticizzato

Per eseguire asole su tessuto elasticizzato si raccomanda l'utilizzo di un filato spesso oppure l'aggiunta di un cordoncino di sostegno.



Mantenendo il piedino asola sollevato, agganciare il cordoncino di riempimento allo sperone posto sul retro del piedino. Portare le estremità verso sé e sotto al piedino, oltrepassando l'estremità anteriore. Agganciare il cordoncino alle forcelle poste sulla parte anteriore del piedino in modo da tenerlo teso. Abbassare l'ago nel tessuto in corrispondenza del punto in cui si desidera iniziare a cucire.

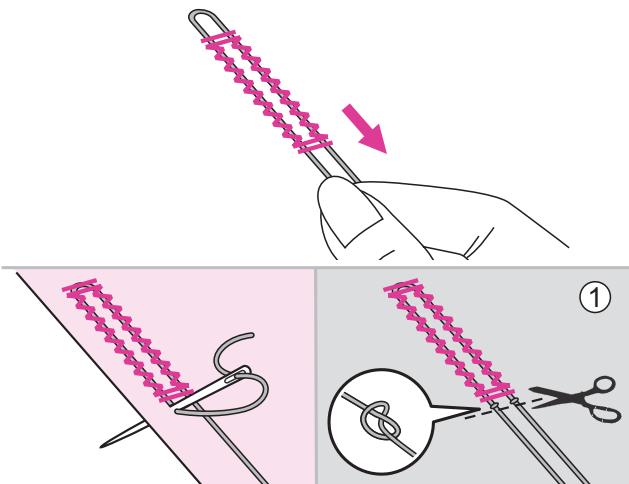
Impostare la larghezza punto in modo che corrisponda allo spessore del cordoncino utilizzato.

Tirare le estremità del cordoncino verso sè per tenderlo. Servendosi di un ago a cruna larga per cucito a mano, infilare ciascun capo del filo del cordoncino sul rovescio del tessuto, quindi annodare i due fili.

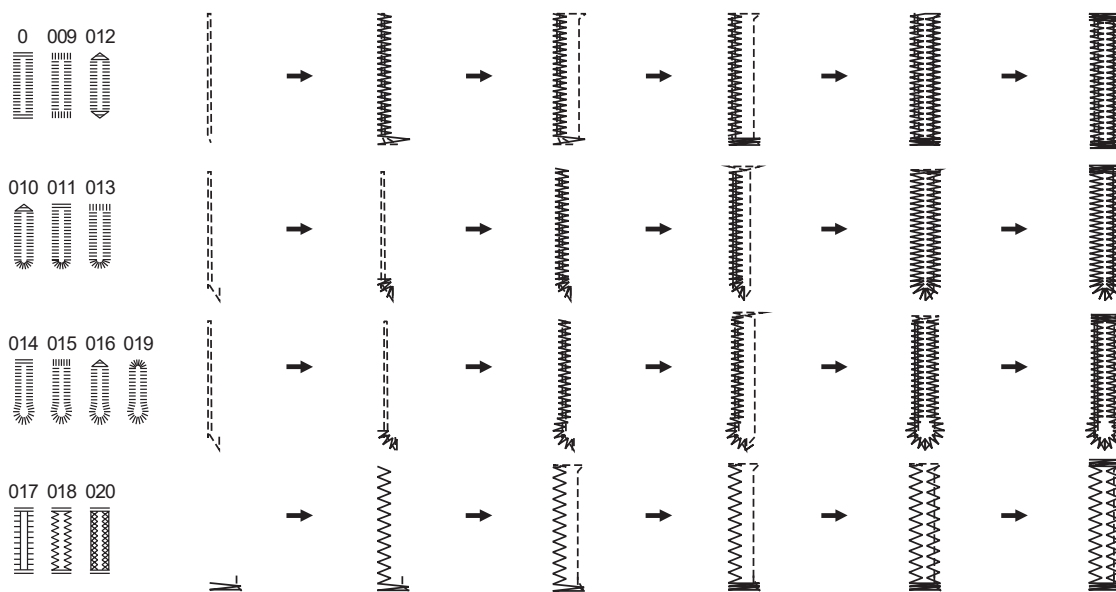
① Rovescio del tessuto

Note

Si consiglia di rinforzare il rovescio del tessuto con uno stabilizzatore.

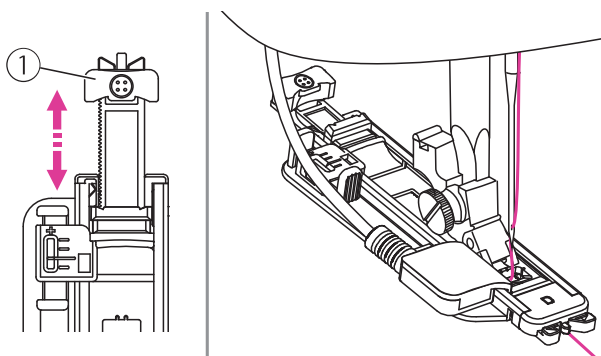
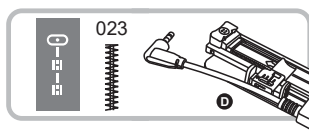


* Sequenza esecuzione asola: l'asola viene cucita da davanti a dietro, quindi di nuovo in avanti.



Punto travetta

Il punto travetta è utilizzato per rinforzare punti soggetti a sollecitazioni quali tasche, angoli, passanti, cavallo di pantaloni, ecc.



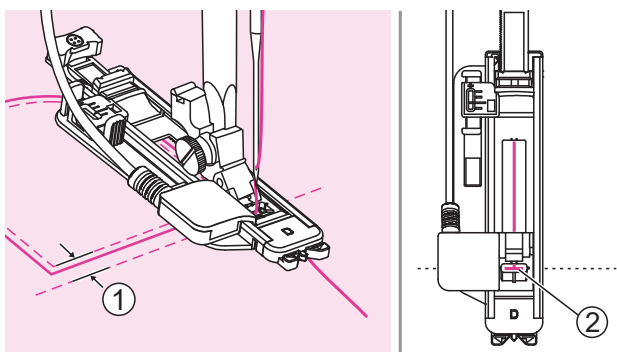
Installare il piedino asola elettronica.

Aprire il supporto bottone alla lunghezza desiderata. Regolare larghezza e lunghezza punto per impostare spessore e densità necessari.

① Supporto bottone

Installare il piedino asola elettronica introducendo il cavo del connettore nel relativo innesto posto sopra la barra ago.

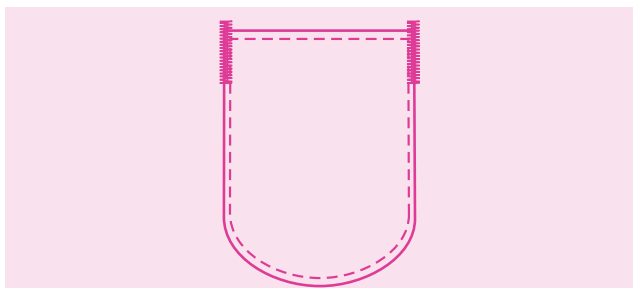
Girare il volantino verso sé oppure premere due volte il tasto posizione ago su/giù per passare il filo superiore sotto al piedino asola elettronica attraverso la sua fessura centrale.



Posizionare il tessuto sotto al piedino in modo che l'ago si trovi 2mm davanti al punto di inizio in cui si esegue la travetta; abbassare il piedino.

- ① 2mm
- ② Punto di inizio

Cucire trattenendo con indice e pollice il filo superiore mantenendo allineati i due contrassegni.



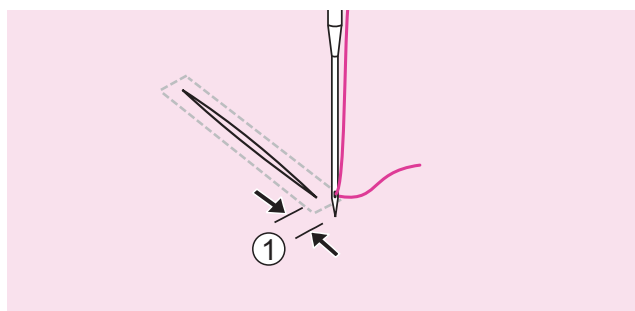
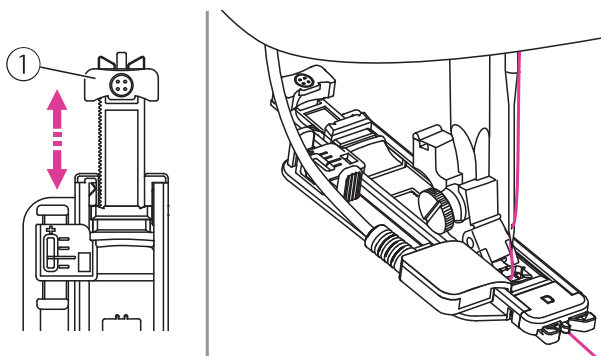
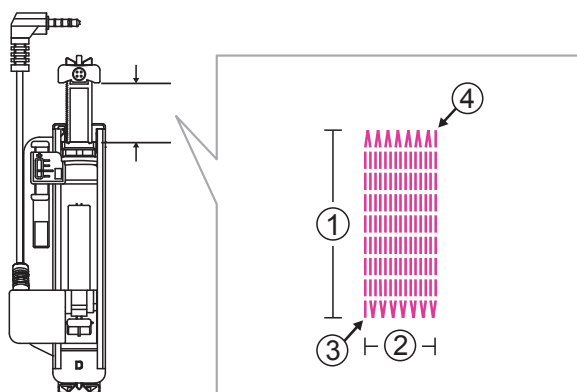
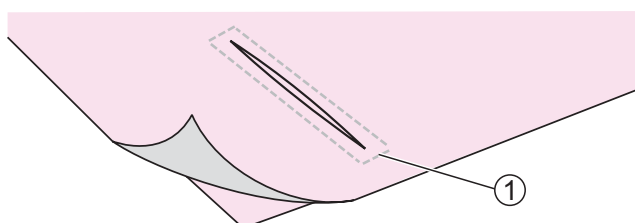
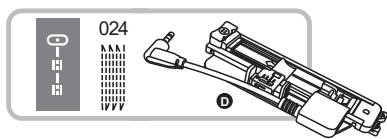
La travetta è così ultimata.

Note

Si consiglia di rinforzare il rovescio del tessuto con uno stabilizzatore.

Punto rammendo

Il punto rammendo ripara strappi, fori o lacerazioni dell'indumento. Individuando un filo il più possibile vicino al colore del tessuto il rammendo risulta quasi invisibile.



Installare il piedino asola elettronica.

Eseguire un'imbastitura lungo il perimetro dello strappo.

① Imbastitura

La misura delle linee di cucitura è variabile.

Tuttavia la lunghezza massima punto è 2.6cm mentre la larghezza massima 7mm.

- ① Lunghezza linea punto
- ② Larghezza linea punto
- ③ Inizio cucitura
- ④ Fine cucitura

Aprire il supporto bottone alla lunghezza desiderata. Regolare larghezza e lunghezza punto per impostare spessore e densità necessari.

① Supporto bottone

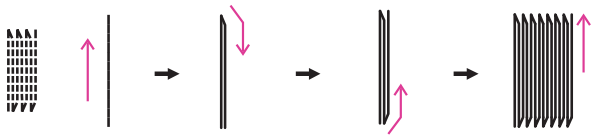
Installare il piedino asola elettronica introducendo il cavo del connettore nel relativo innesto posto sopra la barra ago.

Girare il volantino verso sé oppure premere due volte il tasto posizione ago su/giù per fare passare il filo superiore sotto al piedino asola elettronica attraverso la sua fessura centrale.

Posizionare il tessuto sotto al piedino in modo che l'ago si trovi 2mm davanti al punto di inizio in cui si esegue la travetta; abbassare il piedino.

① 2mm

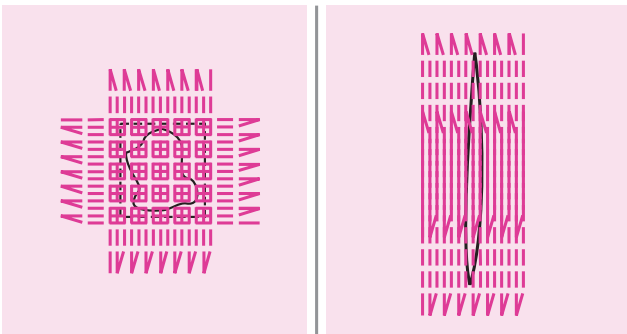
Cucire trattenendo delicatamente con indice e pollice il filo superiore.



I punti rammendo vengono cuciti procedendo dal basso in alto consecutivamente come mostrato nella figura a fianco.

Note

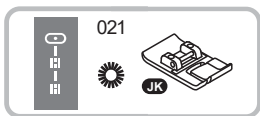
Se il tessuto stenta a scorrere perchè è troppo pesante si consiglia di aumentare la lunghezza punto.



Se l'area da rammendare risulta particolarmente logora ripetere l'operazione eseguendo più volte la cucitura anche in senso orizzontale.

Punto occhiello

L'occhiello viene utilizzato per realizzare un foro a punto satin su giacche, cinture e similari.

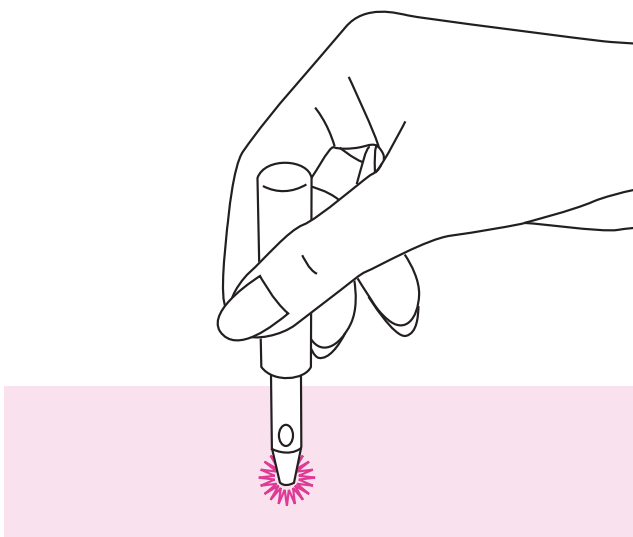


Installare il piedino punto satin.

Premere il tasto regolazione larghezza punto per impostare la dimensione desiderata dell'occhiello.

Abbassare l'ago nel tessuto sul punto di inizio della cucitura; abbassare il piedino premistoffa. Iniziare a cucire.

Al termine della sequenza la macchina esegue alcuni punti di rinforzo per poi fermarsi automaticamente.



Forare il centro dell'occhiello con un punzone per asole/occhielli.

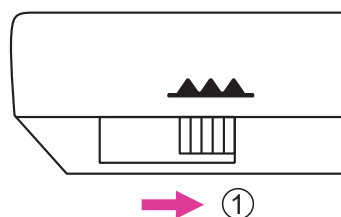
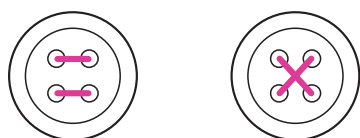
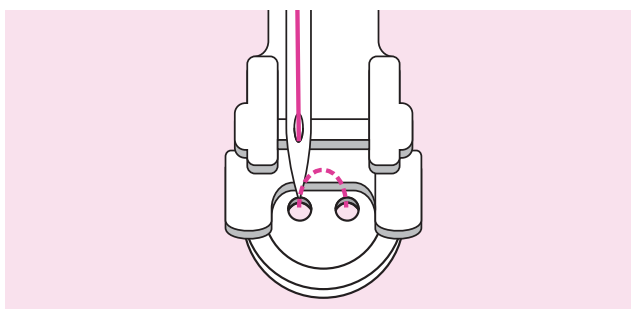
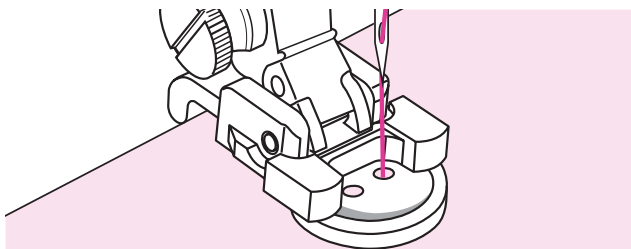
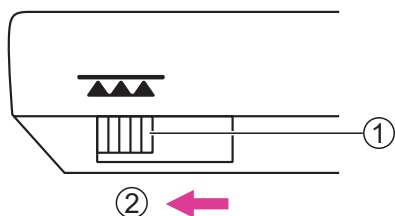
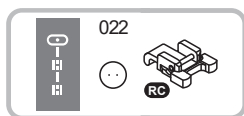
* Il punzone per asole/occhielli non è fornito fra gli accessori in dotazione alla macchina.

Note

- Per ottenere risultati migliori prima di forare l'occhiello con il punzone si consiglia di posizionare un cartoncino oppure uno scarto di tessuto spesso sotto al progetto finito.
- Se si utilizza un filo sottile il punto potrebbe risultare leggero; ripassare l'occhiello cucendone un altro sopra quello appena eseguito.

Cucitura bottoni

E' possibile cucire a macchina bottoni a 2 oppure 4 fori.



Inserire il piedino bottoni.

Escludere la griffa trasporto portando la leva a sinistra.

- ① Leva griffa trasporto
- ② Posizione di esclusione

Posizionare il tessuto sotto al piedino con il bottone nella posizione desiderata; abbassare il piedino.

Selezionare il punto cucitura bottone e regolare la larghezza punto in base alla distanza dei due fori del bottone.

Ruotare manualmente il volantino verso sè per verificare che l'ago scendendo entri esattamente nel foro sinistro e poi in quello destro del bottone.

Per bottoni a 4 fori ripetere l'operazione sopra descritta spostando in avanti il tessuto dopo avere terminato la cucitura dei primi 2 fori.

Al termine della cucitura, riportare la leva griffa trasporto a destra in posizione sollevata di lavoro.

- ① Posizione di lavoro

Cucitura cerniera lampo

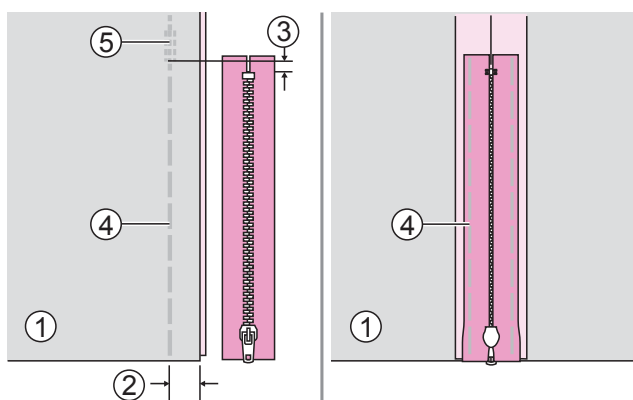
Il piedino cerniera lampo ha una forma tale da permettere all'ago di arrivare vicino ai dentini della cremagliera senza passarci sopra.



Installare il piedino cerniera lampo.

⚠ Attenzione

- Con il piedino cerniera lampo va utilizzato esclusivamente il punto dritto con posizione ago al centro. Altri punti o altre posizioni ago potrebbero colpire il piedino e rompere l'ago.
- Durante la cucitura prestare attenzione affinché l'ago non colpisca i dentini della cremagliera della cerniera altrimenti potrebbe rompersi.

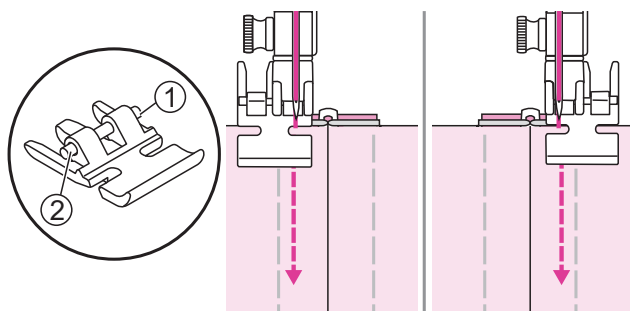


Cerniera nascosta su due lati

Posizionare i due tessuti dritto contro dritto. Posizionare la cerniera sul margine di cucitura con il lato anteriore rivolto verso il basso e con i dentini contro la linea del bordo a 2cm; aumentare al massimo la lunghezza punto e diminuire la tensione a 2 per eseguire un'imbastitura.

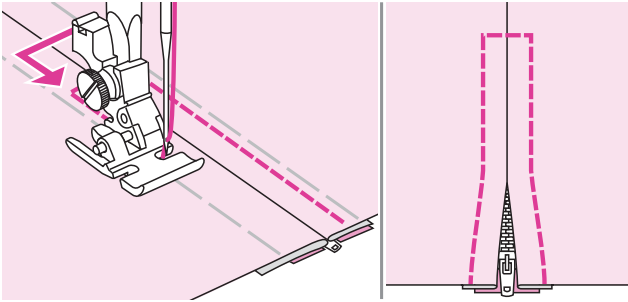
Premere e schiacciare la cucitura realizzata. Rivoltare la cerniera sulla cucitura con i dentini rivolti contro la linea del bordo. Eseguire un'imbastitura lungo il nastro della cerniera.

- ① Rovescio del tessuto
- ② 2cm
- ③ 5mm
- ④ Imbastitura
- ⑤ Punti di rinforzo

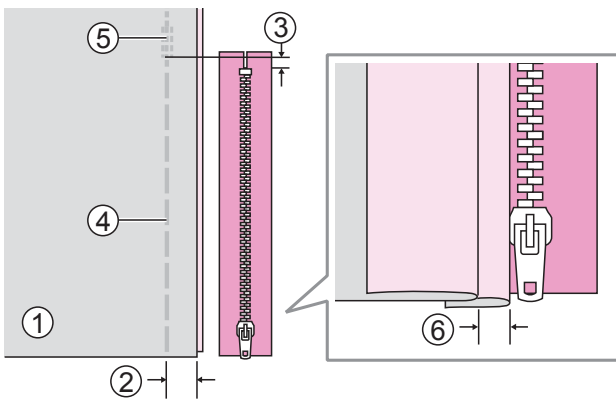


Installare il piedino cerniera lampo.

- ① Inserire il piedino cerniera lampo nell'attacco del perno destro per cucire la metà sinistra.
- ② Inserire il piedino cerniera lampo nell'attacco del perno sinistro per cucire la metà destra.



Cucire tutto intorno alla cerniera lampo.
Ultimata l'operazione rimuovere l'imbastitura.

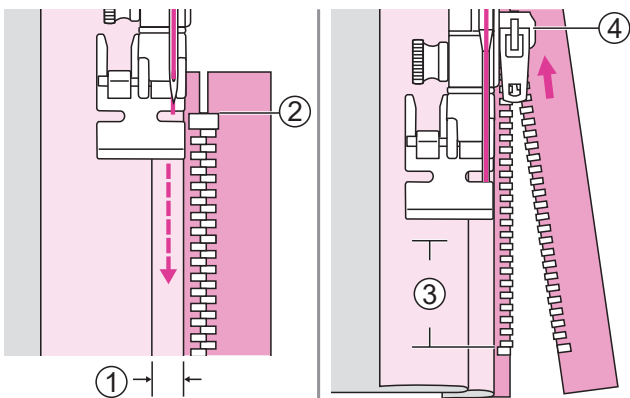


Cerniera nascosta su un lato

Posizionare i due tessuti dritto contro dritto.
Posizionare la cerniera sul margine di cucitura con il lato anteriore rivolto verso il basso e con i dentini contro la linea del bordo a 2cm; aumentare al massimo la lunghezza punto e diminuire la tensione a 2 per eseguire un'imbastitura.

Ripiegare a sinistra il margine di cucitura del tessuto e a destra l'altro margine di cucitura per formare una piega di 3mm.

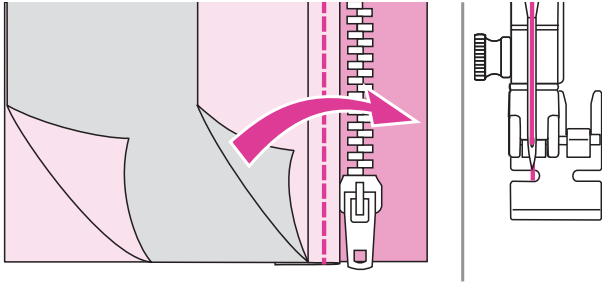
- ① Rovescio del tessuto
- ② 2cm
- ③ 5mm
- ④ Imbastitura
- ⑤ Punti di rinforzo
- ⑥ 3mm



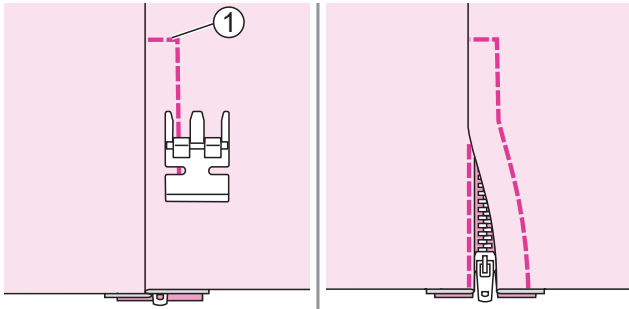
Inserire il piedino cerniera lampo nell'attacco destro del perno. Considerare uno scarto extra di 3mm; cucire la metà sinistra della cerniera procedendo dall'alto verso il basso.

Fermare la macchina circa 5cm dopo il fermo della cerniera con l'ago puntato nel tessuto. Sollevare la leva alzapiedino ed aprire la cerniera tirando il cursore; quindi proseguire con la cucitura.

- ① 3mm
- ② Fermo cerniera
- ③ 5cm
- ④ Cursore



Girare il tessuto al dritto e cucire lungo l'estremità inferiore e il lato destro della cerniera.



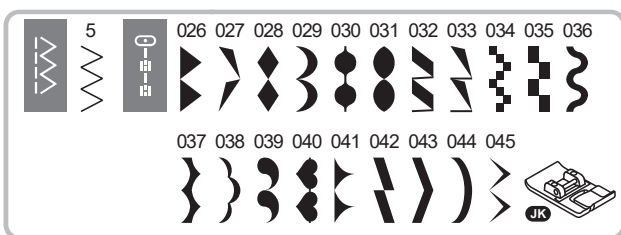
Cucire lungo l'estremità finale della cerniera.

① Estremità finale

Fermare la macchina circa 5cm prima dell'estremità superiore. Rimuovere l'imbastitura e aprire la cerniera quindi ultimare la cucitura.

Realizzazione punti satin

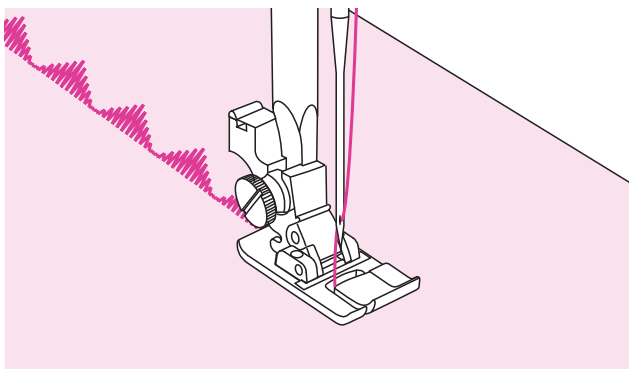
Utilizzare i seguenti punti per realizzare graziose finiture e punti decorativi.



Installare il piedino punto satin.

Note

Per cuciture su tessuti particolarmente leggeri e sottili si raccomanda di rinforzare il rovescio del tessuto con uno stabilizzatore.

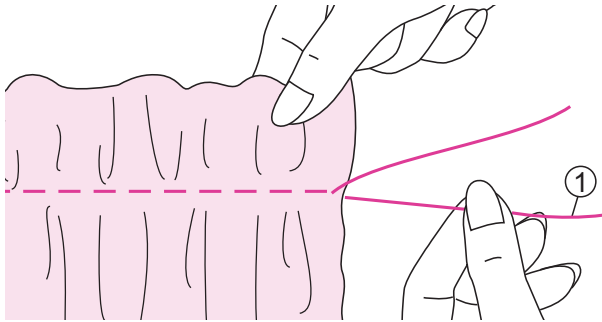


Il piedino è dotato di due scanalature nella parte inferiore che consentono di cucire con facilità e di scivolare lungo lo spessore dei punti.

I punti satin possono essere modificati a piacere regolando lunghezza e/o larghezza punto. Con ritagli di tessuto eseguire prove con impostazioni varie fino a stabilire quella adatta al punto prescelto.

Arricciatura

L'arricciatura si utilizza per abbellire capi di abbigliamento e decorazioni per la casa. Risultati migliori si ottengono utilizzando tessuti medio/leggeri.



Installare il piedino universale T.

Prima di iniziare a cucire portare il filo superiore e quello inferiore circa 5cm dietro e sotto il piedino.

Impostare la regolazione tensione filo superiore su 2 (o inferiore) e lunghezza punto su 5. Eseguire una cucitura a punto dritto lasciando 5cm di fili di scarto una volta terminata.

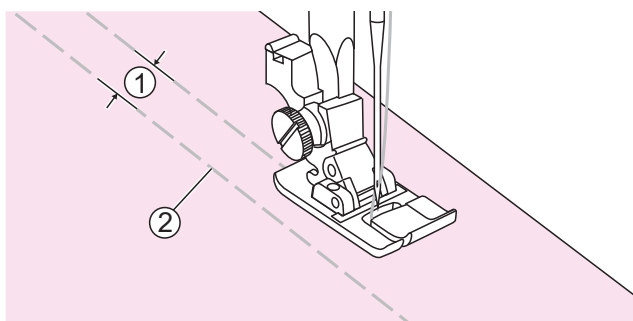
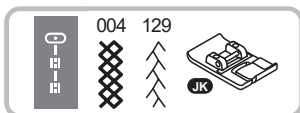
Afferrare con le dita il filo superiore e tirare delicatamente distribuendo l'arricciatura lungo la cucitura eseguita a punto dritto. Terminata l'operazione, annodare i fili per fermare l'arricciatura in posizione.

① Filo della spolina

Punto smock

I punti decorativi realizzati lungo un'arricciatura sono chiamati punti smock.

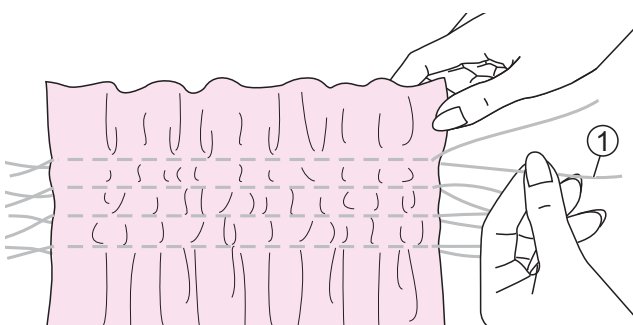
Questa tecnica è molto utilizzata nella realizzazione di capi per bambini specialmente su polsini o girovita poiché donano elasticità e consistenza al tempo stesso.



Installare il piedino punto satin.

Impostare la tensione filo superiore su 2 (o inferiore) e lunghezza punto al massimo. Eseguire imbastiture distanziandole di 1cm una dall'altra.

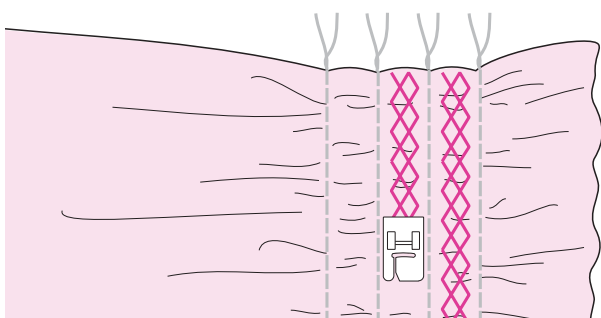
- ① 1cm
- ② Imbastitura



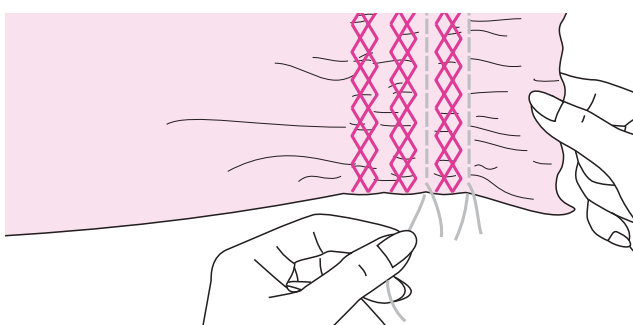
Afferrare i fili della spolina di ciascuna riga tirando delicatamente e distribuendo l'arricciatura lungo le file di imbastitura.

Terminata l'operazione, annodare i fili per fermare l'arricciatura in posizione.

- ① Filo spolina

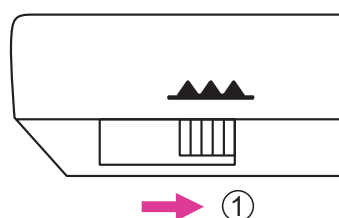
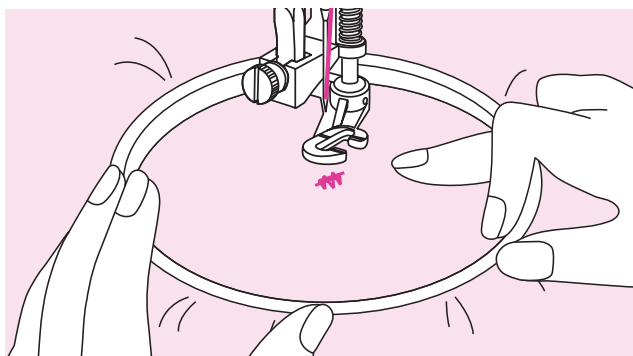
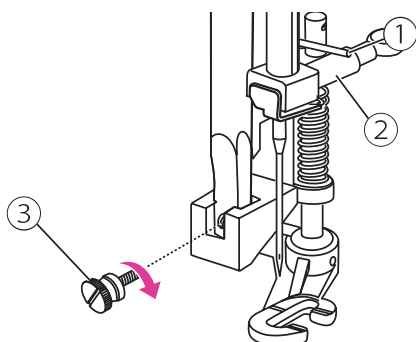
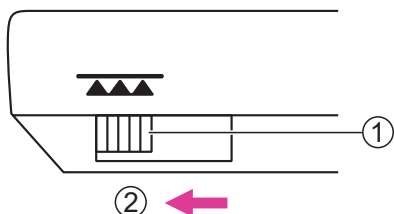
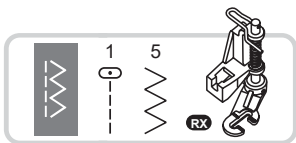


Reimpostare la tensione filo superiore su un valore adatto al tessuto. Eseguire un punto specifico smock sopra le righe di imbastitura.



Scucire i punti imbastitura per rimuoverle.

Rammendo, ricamo a mano libera, monogrammi



Preparazione macchina

* Il telaio per ricamo a mano libera non è incluso fra gli accessori in dotazione.

Installare piedino rammendo/ricamo a mano libera.

Escludere la griffa trasporto portando la leva a sinistra.

- ① Leva griffa trasporto
- ② Posizione di esclusione

Rimuovere il supporto piedino; appoggiare la leva posta alla destra del piedino, dietro la barra del morsetto ago. Inserire la forcella di attacco del piedino direttamente alla barra ago quindi stringere la vite di fissaggio del piedino.

- ① Leva
- ② Barra morsetto ago
- ③ Vite fissaggio piedino

Ricalcare il disegno da ricamare o il monogramma sul tessuto.

Inserire il tessuto all'interno del telaio e stringere il più possibile.

Passare il telaio sotto al piedino in posizione centrale e sotto l'ago. Procedere abbassando la leva alzapiedino.

Ruotare il volantino verso sè per portare il filo della spolina sul tessuto (pescare il filo da sotto). Cucire alcuni punti di rinforzo sulla stessa battuta.

Trattenere il telaio fra indice e pollice di entrambe le mani quindi muoverlo contemporaneamente verso l'esterno aiutandosi anche con il dito medio. Lavorare a velocità costante.

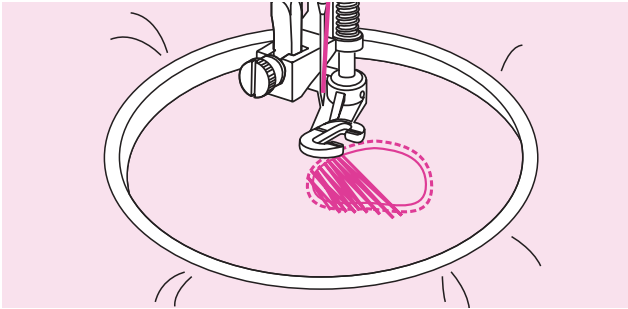
⚠ Attenzione

Prestare attenzione alle dita in prossimità dell'area ago e telaio.

Note

Terminata la cucitura riportare la leva griffa trasporto a destra in posizione di lavoro.

- ① Posizione di lavoro



Rammendo

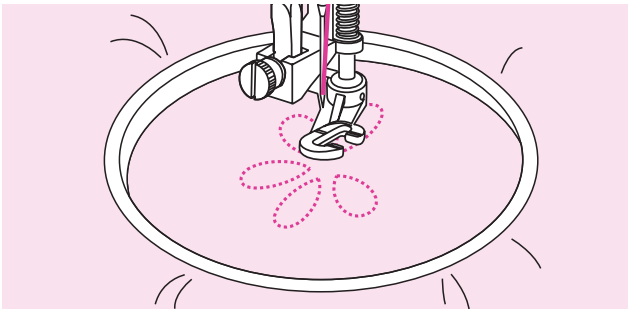
Cucire intorno al punto strappato per fissare i fili sul tessuto.

Cucire da sinistra a destra a velocità regolare e costante.

Ruotare il tessuto di $\frac{1}{4}$ di giro e cucire i primi punti per riempire lo strappo. Spostarsi lentamente lungo lo strappo continuando a cucire in modo da ricoprire con il filo la parte logorata.

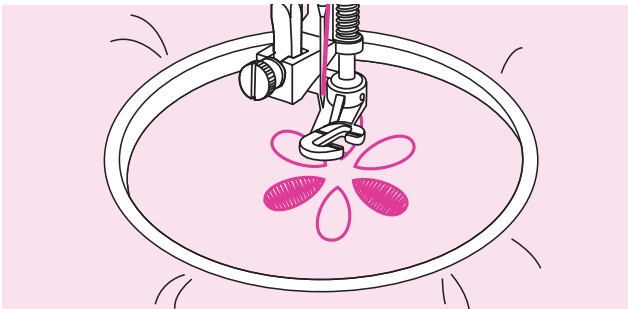
Note

Il rammendo viene eseguito senza sistema di trasporto e la griffa trasporto è quindi esclusa. Il tessuto viene trasportato con le mani ed è necessario coordinare velocità di cucitura e spostamento del tessuto al fine di ottenere risultati apprezzabili.



Ricamo a mano libera

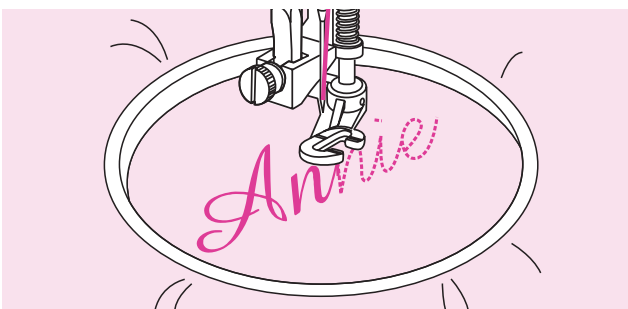
Eseguire la cucitura lungo il contorno del disegno spostando il telaio sopra la sagoma ricalcata. Lavorare a velocità costante.



Riempire il disegno dall'esterno verso l'interno. Cucire i punti molto vicini fra loro.

Spostando più velocemente il telaio si ottengono punti più lunghi. Un movimento più lento realizza punti più corti.

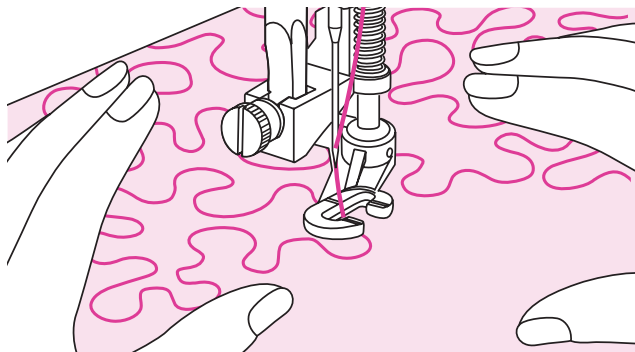
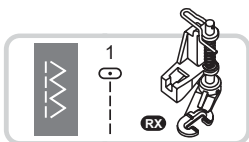
Terminata la realizzazione del ricamo a mano libera, fissarla con punti di rinforzo.



Monogrammi

Cucire a velocità costante spostando il telaio lentamente lungo la lettera da riempire.

Una volta ultimato il ricamo a mano libera delle lettere fermarle con alcuni punti di rinforzo



Installare piedino rammendo/ricamo a mano libera

Trapuntatura libera

Per realizzare il progetto regolare la tensione del filo superiore e il bilanciamento se necessario.

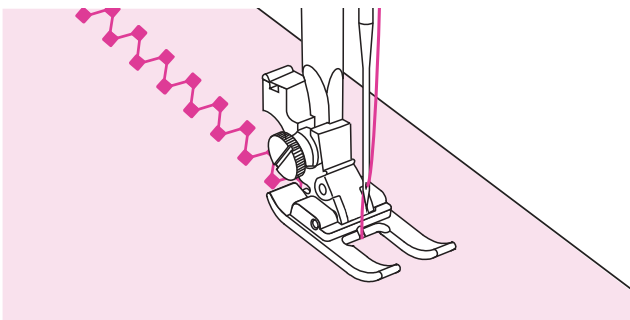
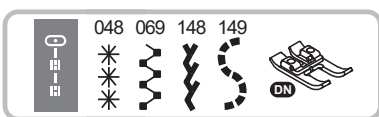
Premere delicatamente il pedale di comando (reostato) o il tasto avvio/stop per iniziare a cucire.

Appoggiare le mani sul tessuto vicino al piedino e accompagnare la cucitura con movimenti costanti.

Se il filo della spolina è visibile sul dritto del tessuto rallentare il movimento della cucitura. Se sul rovescio del tessuto si notano nodi procedere con spostamenti più rapidi.

Piedino punta aperta

Questo piedino semplifica e velocizza cuciture di applicazioni e ricami, nonché cuciture decorative e ripetute. La scarpetta aperta garantisce una visione sotto l'ago ampia e distinta rendendolo ideale anche per cucire nastri e merletti.

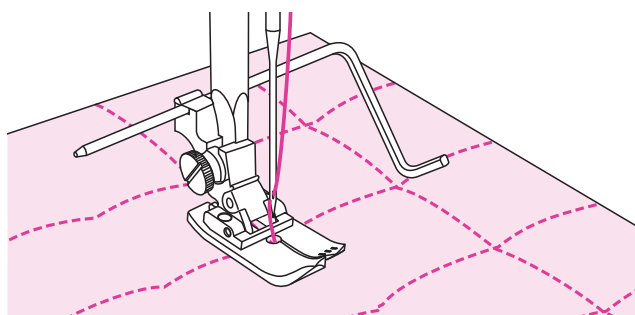
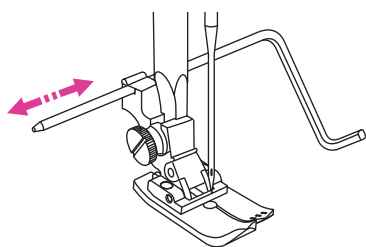
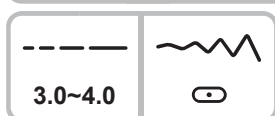
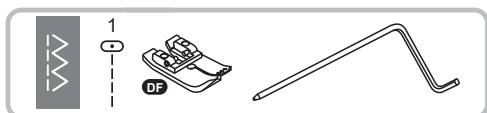


Installare il piedino a punta aperta.

Impostare la macchina sul punto desiderato quindi iniziare a cucire.

Quilting

La realizzazione di diversi strati di tessuto con imbottitura all'interno è chiamata quilting. Il progetto viene normalmente abbellito da linee geometriche a punto dritto che tengono uniti i diversi strati



Installare il piedino punto dritto insieme alla guida bordi/quilting.

⚠ Attenzione

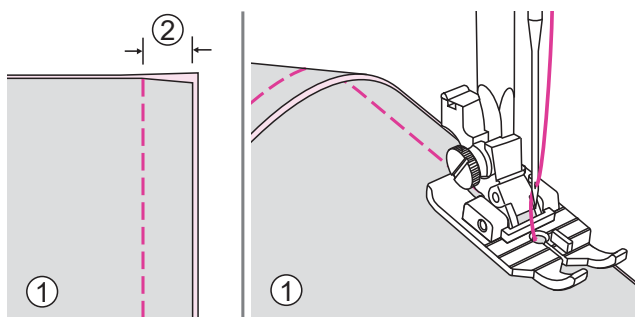
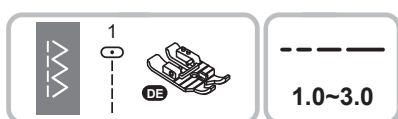
Se si installa il piedino punto dritto impostare unicamente punti dritti con ago al centro.

Utilizzo guida bordi/quilting

Inserire la guida bordi/quilting nell'apposita fessura posta dietro al supporto piedino come illustrato in figura regolandola alla larghezza desiderata.

Cucire la prima fila e spostare il tessuto. Procedere cucendo file successive in modo che la guida scorra ogni volta lungo la linea di cucitura precedente

Installare il piedino quilting 1/4"

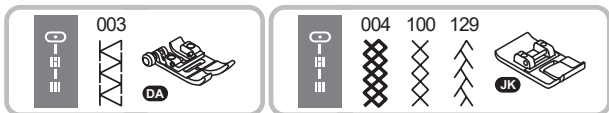


Unire pezzi di tessuto

Utilizzare la parte destra del piedino come guida per cucire a 1/4". Sul piedino sono disegnate tacche a 1/4" e 1/8" come punti di riferimento di rotazione a pivot entrambi davanti e dietro l'ago.

Posizionare il tessuto sotto al piedino quilting; abbassare la leva alzapiedino. Cucire mantenendo il bordo/bordi del tessuto allineato alla parte destra del piedino come guida a 1/4". E' possibile cambiare direzione di cucitura quando la tacca a 1/4" raggiunge il segno sul piedino (il primo segno sul davanti del piedino); mantenendo l'ago piantato nel tessuto (pivot), ruotarlo e procedere con la cucitura successiva a 1/4".

- ① Rovescio del tessuto
- ② 5mm



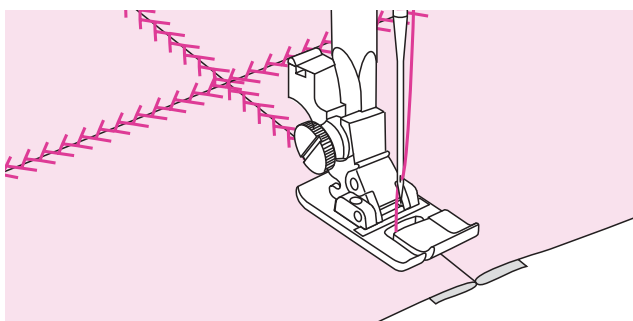
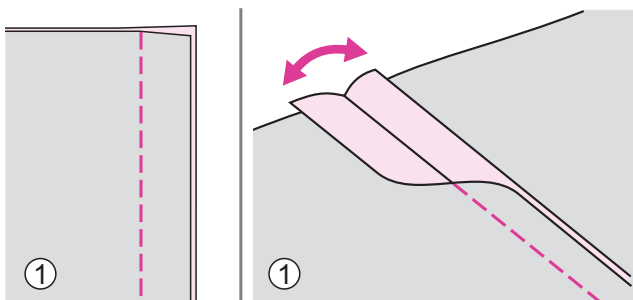
Installare il piedino universale o piedino punto satin

Punto patchwork

Posizionare i due pezzi di tessuto facendo in modo che siano rivolti dritto contro dritto.

Aprire il margine di cucitura e stirarlo aperto.

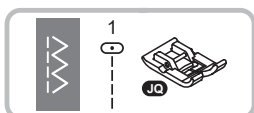
- ① Rovescio del tessuto



Posizionare il centro del piedino lungo la cucitura e cucire con i punti consigliati sopra procedendo dal dritto del tessuto.

Piedino basso attrito

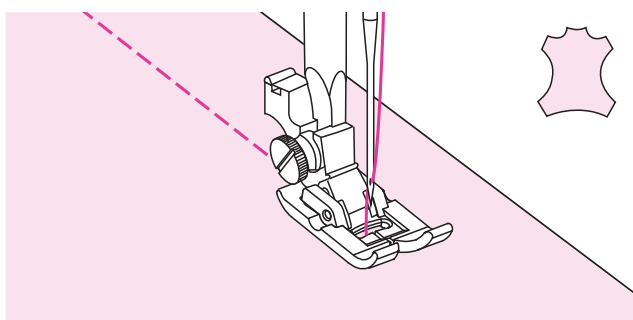
Grazie allo speciale rivestimento che ricopre la parte inferiore della scarpetta, questo piedino è perfetto per cucire tessuti difficili da trasportare quali pelle, similpelle, vinile, tessuti plastificati, gommapiuma e similari.



Installare il piedino basso attrito.

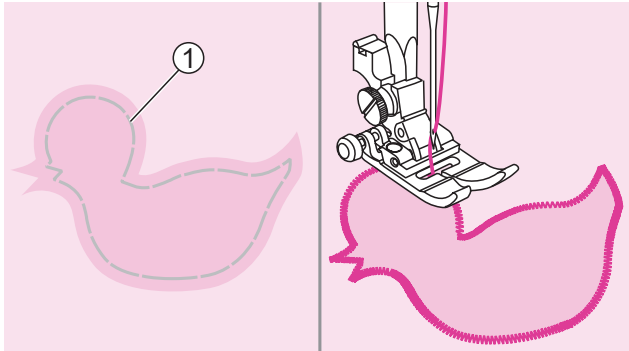
Selezionare il punto desiderato.

Cucire lentamente guidando il tessuto.



Applique

E' possibile creare graziose decorazioni in applique tagliando il tessuto in differenti forme.



Installare il piedino universale.

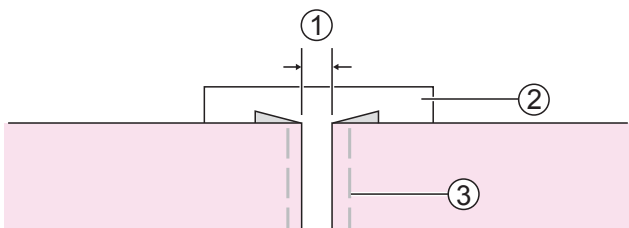
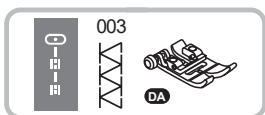
Tagliare l'applicazione nella forma desiderata poi imbastirla sul tessuto. Cucire lentamente seguendo la sagoma dell'applicazione.

① Imbastitura

Ritagliare l'applicazione intorno al tessuto in eccesso oltre la sua sagoma, facendo attenzione a non tagliare i punti cuciti; rimuovere l'imbastitura.

Punto fagotting

Unisce due tessuti attraverso una cucitura centrale senza creare spessore. Particolarmente indicato su bluse ed indumenti da bambino: il risultato è migliore su tessuti medio/leggeri.



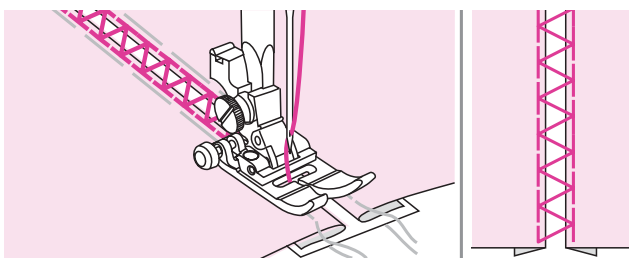
Installare il piedino universale.

Ripiegare sul rovescio i bordi dei due tessuti da unire con un margine di 4mm e premerli. Imbastire i bordi ripiegati del tessuto su un foglio di carta velina o su uno stabilizzatore idrosolubile.

① 4mm

② Foglio di carta velina/stabilizzatore idrosolubile

③ Imbastitura

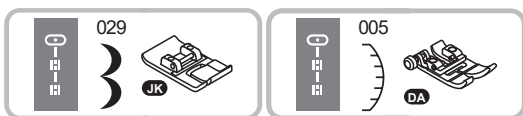


Centrare i punti imbastitura sopra il tessuto. Abbassare il piedino ed iniziare a cucire in modo da pizzicare i bordi ripiegati di entrambi i tessuti.

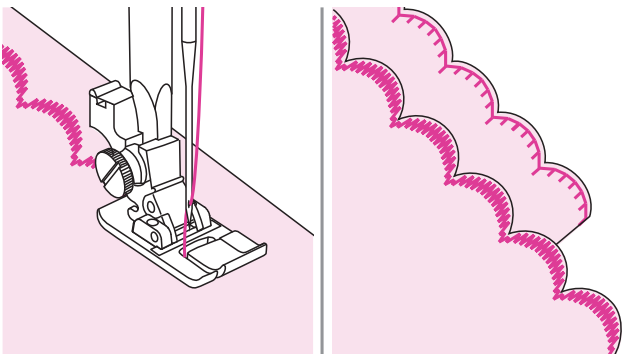
Una volta terminata la cucitura, rimuovere la carta velina o lo stabilizzatore e l'imbastitura.

Punto festone

Il punto realizza un motivo a forma di piccoli archi decorativi. Ideale per rifinire colletti di camicia, bluse, tovaglie, ecc.



Installare il piedino punto satin o il piedino universale.

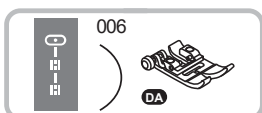


Bordo a festone

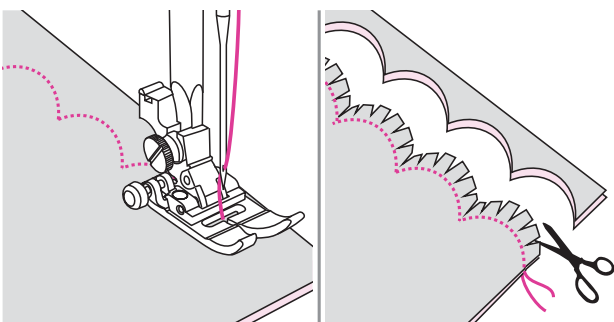
Posizionare due strati di tessuto uno contro l'altro, rovescio contro rovescio quindi cucire lungo il bordo lasciando un margine di 1/2cm.

Quando il tessuto è particolarmente sottile utilizzare amido spray all'interno dei due tessuti per dare corpo e sostegno alla cucitura.

Con forbici appuntite tagliare il tessuto vicino la linea di cucitura lasciando un margine di 3mm.



Installare il piedino universale.

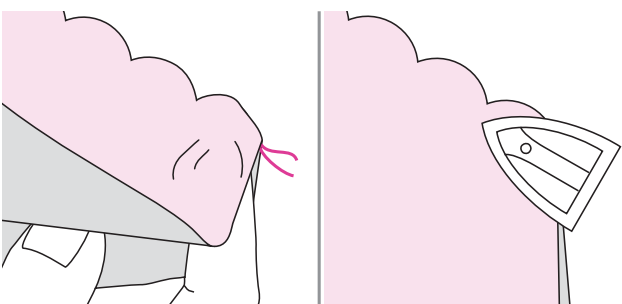


Orlo a festone

Posizionare due strati di tessuto dritto contro dritto, quindi cucire lungo il bordo.

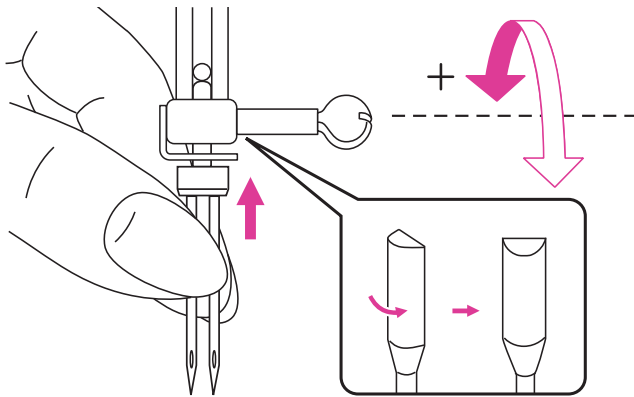
Con forbici appuntite tagliare il tessuto vicino la linea di cucitura lasciando un margine di 3mm.

Fare attenzione a non tagliare i punti del festone.



Voltare il tessuto al dritto e spingere all'esterno gli archetti del festone, quindi stirare con il ferro.

Ago gemello



Montare il piedino premistoffa adeguato.

Inserire l'ago gemello seguendo la stessa procedura riportata al paragrafo "Sostituzione ago".



Infilare la macchina utilizzando il porta spola ausiliario e il feltrino (forniti fra gli accessori in dotazione) inserendo la spola nel relativo porta spola.

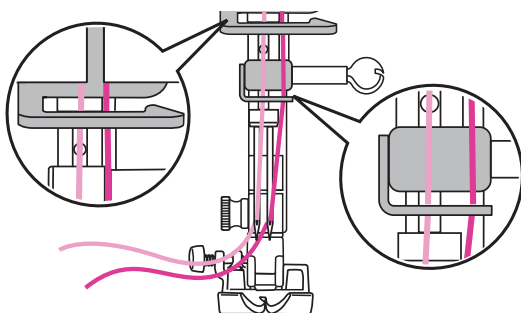
Inserire il porta spola ausiliario nell'apposito foro posto in alto alla scocca. Infilare la macchina seguendo la stessa procedura riportata al paragrafo "Infilare il filo superiore".



⚠ Attenzione

il filo del porta spola ausiliario va passato da sinistra nella placca guida filo ago gemello mentre il filo del porta spola principale da destra.

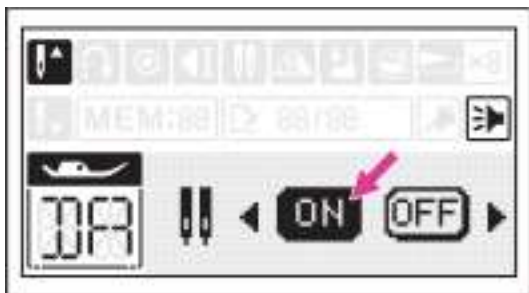
① Placca guida filo ago gemello



Come mostrato in figura a fianco guidare con entrambe le mani i due fili in basso attraverso il guida filo del morsetto ago, quindi separare i due fili ed infilare manualmente nella cruna di sinistra e poi in quella di destra.

Note

- La funzione di infila ago automatico non può essere utilizzata con l'ago gemello.
- Poiché è possibile utilizzare anche due colori diversi, verificare che entrambi i filati siano dello stesso spessore.



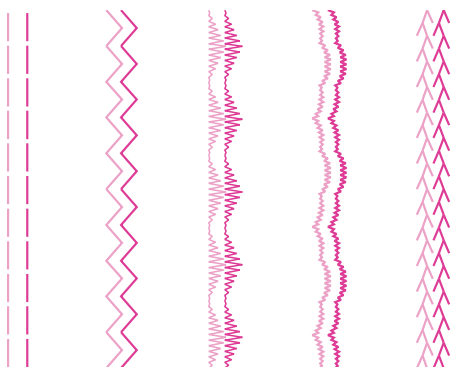
Impostazione funzione ago gemello

Accedere alla pagina delle impostazioni dell'ago gemello e attivare la funzione ago gemello. Per ulteriori informazioni, consultare il capitolo "Impostazioni".

La macchina riduce automaticamente la larghezza punto massima per adattarla alla funzione ago gemello.

⚠ Attenzione

- Accertarsi di avere selezionato la funzione ago gemello prima di iniziare a cucire. Rimanere nella funzione di ago singolo potrebbe causare la rottura dell'ago e procurare danni alla macchina.
- Se è montata la placca ago punto dritto e viene selezionata la funzione ago gemello apparirà un messaggio in cui la macchina informa che ripristinerà automaticamente la funzione ago singolo altrimenti potrebbe causare la rottura dell'ago e procurare danni alla macchina.
- Non è possibile utilizzare o impostare l'ago gemello in modalità combinazione.



La cucitura con ago gemello realizza due linee di punto/disegno identiche e parallele.

Note

- Quando si cuce con ago gemello procedere a velocità moderata per garantire una buona riuscita e qualità del punto.
- La funzione ago gemello rimane inserita anche selezionando un punto diverso.

⚠ Attenzione

Dopo avere terminato la cucitura con ago gemello disattivare la funzione premendo nuovamente sul tasto funzione ago singolo.



Manutenzione e risoluzione guasti

Cura e manutenzione

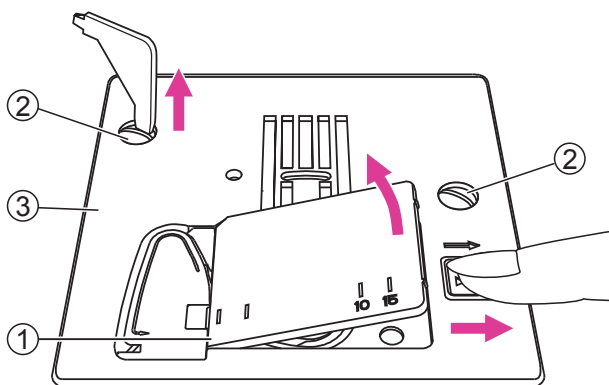
⚠ Attenzione

Prima di eseguire le operazioni di seguito elencate portare l'interruttore di accensione su "O" (spento) e staccare la macchina dalla presa di corrente a muro.

Pulizia della macchina

La superficie del display così come le altre parti della scocca vanno pulite con un panno morbido leggermente umido. Ripassare poi le parti trattate con un panno asciutto.

Non utilizzare detergenti aggressivi.



Pulizia area crochet

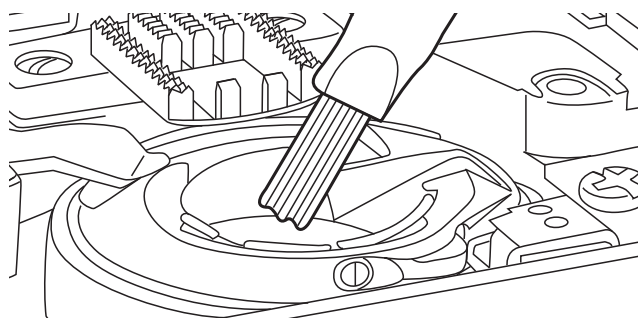
Residui di filo, tessuto e polvere all'interno dell'area crochet (cestello e griffa trasporto) possono causare malfunzionamento. Si consiglia di controllarne regolarmente lo stato e procedere alla pulizia se necessario.

Rimuovere l'ago, il piedino ed il supporto del piedino.

Rimuovere la spolina e il copri spolina.

Svitare le viti della placca ago e rimuovere la placca ago.

- ① Copri spolina
- ② Viti placca ago
- ③ Placca ago



Aiutandosi con la spazzolina fornita in dotazione pulire delicatamente il vano crochet, il cestello, la griffa trasporto e tutta la parte intorno.

Modalità di avvertimento



Messaggi sonori

- Funzionamento regolare: 1 beep
- Funzionamento irregolare: 3 beep corti
- La macchina ha problemi e non può cucire: 1 beep lungo

Quando il filo superiore e/o inferiore si incastra e/o aggroviglia, l'albero motore e il volantino si bloccano; fare riferimento al capitolo "Individuazione guasti" per riconoscere il problema.

Terminato l'intervento la macchina sarà in grado di funzionare di nuovo correttamente.

Note

In caso il problema persista rivolgersi al proprio rivenditore di fiducia per assistenza.

⚠ Attenzione

Se il filo si incastra/aggroviglia nel crochet durante il lavoro bloccando l'ago, non continuare a cucire altrimenti l'interruttore di sicurezza provvederà a disattivare tutte le funzioni. Per resettare la macchina e ripristinare le funzioni spegnere e riaccendere.

Individuazione guasti

Se la macchina smette di funzionare fare riferimento alla tabella sottostante per la risoluzione del problema; se il problema dovesse persistere rivolgersi al proprio rivenditore per assistenza.

Problema	Causa	Soluzione
Rottura filo superiore	1. La macchina non è infilata correttamente	1. Ripetere l'infilatura
	2. Tensione superiore tirata	2. Portare il selettore tensione su un numero più basso
	3. Filo troppo spesso rispetto alla misura dell'ago	3. Scegliere un ago più grosso
	4. L'ago non è inserito correttamente.	4. Togliere e rimettere l'ago con la parte piatta dello stelo rivolta indietro
	5. Filo avvolto attorno al rocchetto e/o al perno porta spola	5. Sciogliere il groviglio ed infilare correttamente
	6. L'ago è danneggiato	6. Inserire un nuovo ago
Rottura filo spolina	1. Il cestello crochet non è inserito correttamente	1. Rimuovere e reinserire il cestello crochet avendo cura di infilare la spolina correttamente
	2. Il cestello crochet non è inserito correttamente	2. Controllare che il cestello crochet sia infilato correttamente
Punti saltati	1. L'ago non è inserito correttamente	1. Togliere e rimettere l'ago con la parte piatta dello stelo rivolta indietro
	2. L'ago è danneggiato	2. Inserire un nuovo ago
	3. La misura dell'ago non è adatta al tipo di filo	3. Scegliere un ago adatto allo spessore del filo
	4. Il piedino premistoffa non è inserito correttamente	4. Inserire il piedino correttamente
	5. La macchina non è infilata correttamente	5. Ripetere l'infilatura
Rottura ago	1. L'ago è danneggiato	1. Inserire un nuovo ago
	2. L'ago non è inserito correttamente	2. Togliere e rimettere l'ago con la parte piatta rivolta indietro
	3. La misura dell'ago non è adatta al tipo di tessuto da cucire	3. Scegliere un ago adatto al tipo di tessuto e filo
	4. Il piedino premistoffa inserito non è corretto.	4. Scegliere il piedino corretto
	5. La vite del morsetto ago non è stretta abbastanza	5. Servirsi del cacciavite fornito in dotazione per stringere la vite
	6. Il piedino premistoffa non è adatto al tipo di cucitura che si intende eseguire	6. Scegliere il piedino adatto al tipo di cucitura da eseguire
	7. Tensione superiore tirata	7. Portare il selettore tensione su un numero più basso

Problema	Causa	Soluzione
Punti lenti	1. La macchina non è infilata correttamente	1. Ripetere l'infilatura
	2. Il cestello crochet non è inserito correttamente	2. Controllare che il cestello crochet sia infilato correttamente
	3. Combinazione ago/tessuto/filo non corretta	3. Consultare la tabella e selezionare la combinazione giusta
	4. Tensione del filo non bilanciata	4. Impostare la tensione corretta
Cucitura arricciata	1. L'ago è troppo grosso rispetto al tessuto da cucire	1. Scegliere un ago più sottile
	2. Lunghezza punto non adatta	2. Impostare la lunghezza giusta
	3. Tensione superiore tirata	3. Allentare la tensione
Cucitura con grinze	1. Lunghezza punto eccessiva	1. Ridurre la lunghezza punto
	2. La macchina non è infilata correttamente	2. Ripetere l'infilatura
	3. Combinazione ago/tessuto/filo non corretta	3. Consultare la tabella e selezionare la combinazione giusta
	4. L'ago non è inserito correttamente	4. Togliere e rimettere l'ago con la parte piatta rivolta indietro
	5. Si sta cucendo un tessuto fino	5. Utilizzare uno stabilizzatore da mettere sotto al tessuto
Punti distorti	1. Il piedino premistoffa inserito non è corretto	1. Scegliere il piedino corretto
	2. La tensione del filo superiore è tirata	2. Allentare la tensione
La macchina si inceppa	1. Filo incastrato nel crochet	Sfilare la macchina (sopra e sotto) e ruotare il volantino verso sè per liberare il crochet; se fosse necessario sbloccare il crochet
	2. Griffa trasporto sporca	
Macchina rumorosa	1. Polvere, lanugine e filaccia nella griffa trasporto e barra ago	1. Pulire la griffa trasporto
	2. L'ago è danneggiato	2. Inserire un nuovo ago
	3. Filo incastrato nel crochet	Sfilare la macchina (sopra e sotto) e ruotare il volantino verso sè per liberare il crochet; se fosse necessario sbloccare il crochet
	4. Griffa trasporto sporca	
Trasporto e cucitura irregolari	1. Filo di scarsa qualità	1. Scegliere un filo di buona qualità
	2. Il cestello crochet non è inserito correttamente	2. Controllare che il cestello crochet sia infilato correttamente
	3. Si sta tirando il tessuto mentre si cuce	3. Non tirare il tessuto mentre si cuce ma accompagnarlo delicatamente

Problema	Causa	Soluzione
La macchina non funziona	1. La macchina non è accesa	1. Accendere la macchina
	2. Leva alza piedino è sollevata	2. Abbassare la leva alza piedino
	3. La spina è staccata	3. Collegare la spina alla presa di corrente a muro



Il simbolo del cassonetto barrato indica che in conformità alla Direttiva Europea 2012/19/EU relativa ai rifiuti di apparecchiature elettriche ed elettroniche (RAEE), alla fine della sua vita utile il prodotto non deve essere smaltito insieme ai rifiuti urbani, a tutela della salute pubblica ed al fine di non inquinare l'ambiente.



Esso deve essere consegnato presso i rivenditori che forniscono questo servizio, oppure presso le apposite piazzole per la raccolta differenziata predisposte dalle Amministrazioni Comunali.

ATTENZIONE! Sono previste sanzioni per lo smaltimento abusivo.

